



FERRI srl - Via C.Govoni, 30
44030 Tamara (FE) ITALY
Tel./Phone +39-0532.866866
Fax +39-0532.866851
<http://www.ferrisrl.it>
e-mail: info@ferrisrl.it

TESTATA TRINCIANTE
FLAIL HEAD
MÄHKOPF
GROUPE DE BROYAGE
CABEZA CORTANTE

TSKID

- IT** CATALOGO DELLE PARTI DI RICAMBIO
- EN** SPARE PARTS CATALOGUE
- DE** ERSATZTEILKATALOG
- FR** CATALOGUE DE PIECES DETACHEES
- ES** CATALOGO DEL LAS PIEZAS DE RECAMBIO

TSKIDI600

Serien
Serial n°
Seriennr.
N. série
Num. série

01

TSKIDI800

Serien
Serial n°
Seriennr.
N. série
Num. série

01

TSKID2000

Serien
Serial n°
Seriennr.
N. série
Num. série

01

Data pubblicazione:
Publication date:
Veröffentlichungsdatum:
Date de publication:
Fecha de publicación:

15/07/2017

**IT****Tutti i diritti riservati**

Nessuna parte di questo documento può essere riprodotta, memorizzata in un sistema di archiviazione o trasmessa a terzi in qualsiasi forma o con qualsiasi mezzo, senza una preventiva autorizzazione scritta di FERRI srl.

FERRI srl si riserva il diritto di apportare in qualsiasi momento e senza preavviso, modifiche e miglioramenti ai suoi prodotti allo scopo di elevarne costantemente la qualità, pertanto anche questa pubblicazione può essere soggetta a modifiche.

EN**All rights reserved**

Neither the whole of this document nor any individual portion thereof may be reproduced, stored on an electronic filing system or transmitted to third parties in any form thereof any means, without the prior written consent of FERRI srl.

The technical data contained in this document is indicative and not binding, insofar as FERRI srl reserves the right to make modifications and improvements to its products at any time in order to enhance the quality thereof.

DE**Alle Rechte vorbehalten**

Das vorliegende Handbuch bzw. Teile davon nicht dürfen ohne vorherige schriftliche Genehmigung der Fa. FERRI srl nachgedruckt, in Speichersystemen abgelegt oder in beliebiger Form und mit beliebigen Mitteln an Dritte weitergegeben werden.

Die Fa. FERRI srl behält sich das Recht vor, in Sinne der laufenden Steigerung der Qualität jederzeit und ohne Ankündigung Änderungen und Verbesserungen an ihren Produkten vorzunehmen. Daher kann auch die vorliegende Veröffentlichung Änderungen unterliegen.

FR**Tous droits réservés**

Il est interdit de procéder à la reproduction intégrale ou partielle de ce document, à sa mise en mémoire dans un système d'archives ou à sa transmission à des tiers sous quelque forme que ce soit sans l'autorisation écrite préalable de FERRI srl.

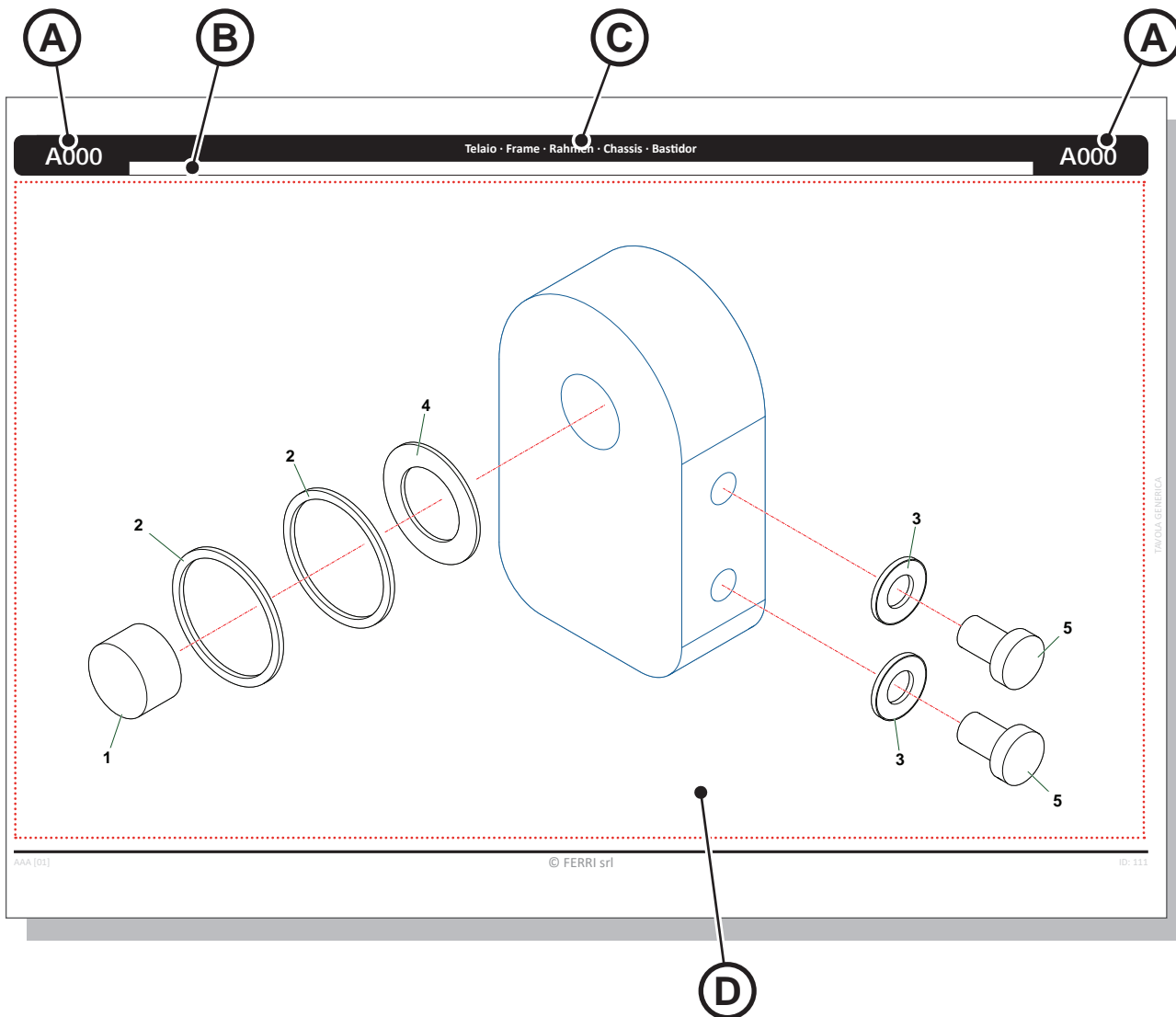
Les données techniques contenues dans ce document sont fournies à titre indicatif et non contraignant, dans la mesure où FERRI srl se réserve le droit d'apporter à tout moment des modifications et des améliorations à ses produits pour en élever constamment la qualité.

ES**Todos los derechos reservados**

Ninguna parte de esta publicación puede ser reproducida, almacenada o transmitida de ninguna forma, no por ningún medio, sin la previa autorización escrita por parte de FERRI srl.

Los datos técnicos contenidos en este documento son indicativos y no constituyen compromiso, ya que FERRI srl se reserva el derecho de realizar en cualquier momento modificaciones y mejoras en sus productos con el objeto de incrementar constantemente su calidad.

Legenda del catalogo ricambi · Key to spare parts catalogue · Legende des ersatzteilkatalogs
 Légende du catalogue des pièces de rechange · Leyenda del catálogo de repuestos



(A)	Numero identificativo della tavola ricambi · Spare parts table identification number · Kennnummer der Ersatzteiltabelle · Numéro d'identification de la table des pièces de rechange · Número de identificación de la tabla de repuestos
(B)	Area informazioni supplementari della tavola ricambi · Spare parts table additional information field · Bereich für Zusatzinformationen über die Ersatzteiltabelle · Partie avec informations supplémentaires de la table des pièces de rechange · Área de información adicional de la tabla de repuestos
(C)	Denominazione della tavola · Table name · Bezeichnung der Tabelle · Dénomination de la table · Denominación de la tabla
(D)	Area grafica con l'esploso dei componenti · Graphics area with exploded view of components · Graphischer Bereich mit Explosionszeichnung der Komponenten · Partie graphique avec vue éclatée des composants · Área gráfica con el despiece de los componentes

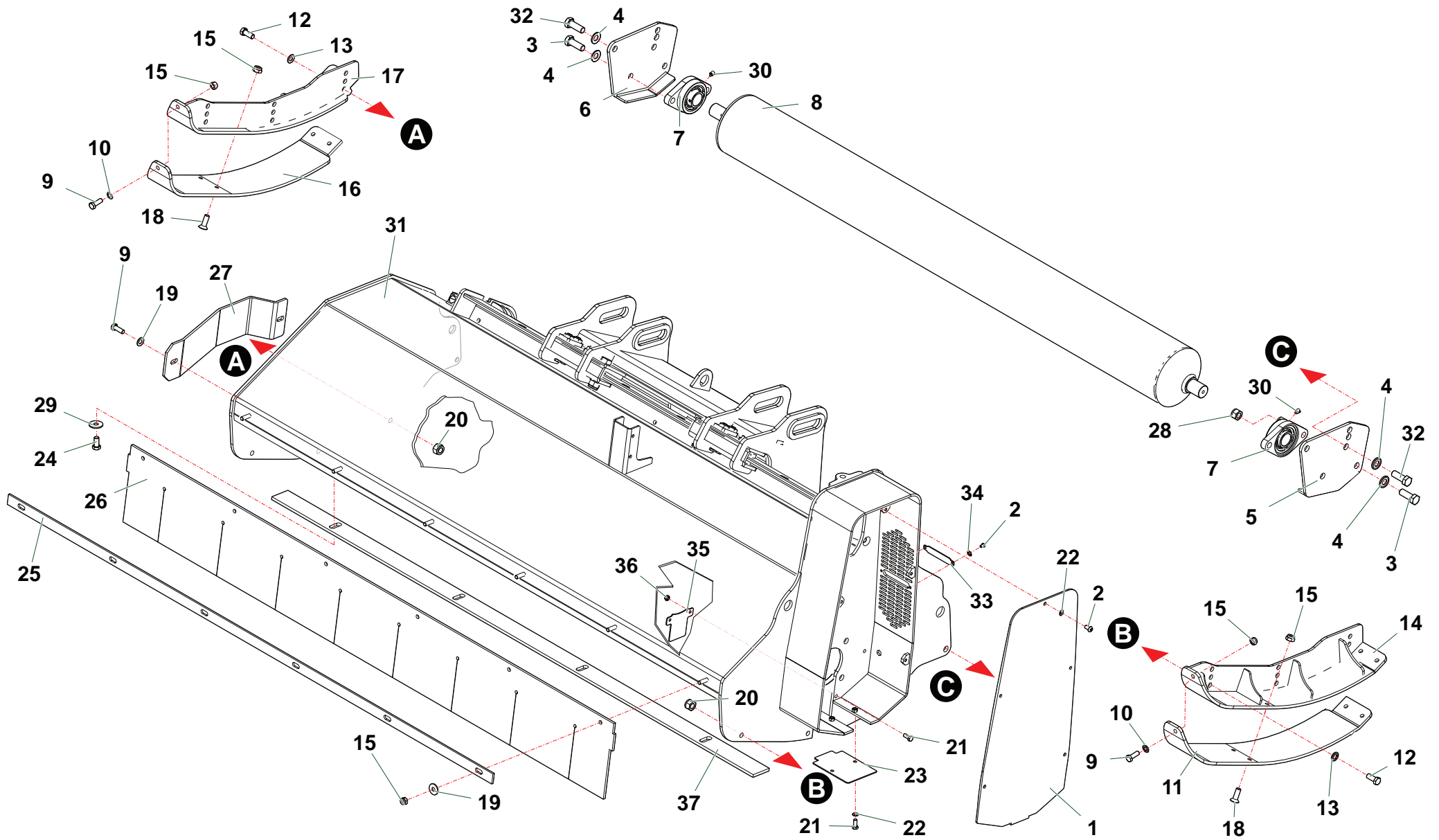
Legenda del catalogo ricambi · Key to spare parts catalogue · Legende des ersatzteilkatalogs
Légende du catalogue des pièces de rechange · Leyenda del catálogo de repuestos

Nr	Codice Part Number Code Code Código	T500G	Denominazione · Denomination · Bezeichnung · Denomination · Denominacion	Validità Validity Gültigkeit Validity Validez	Nm	Sostituito da Replaced by Ersetzt durch Remplacé par Sustituido por	Sostituisce il Replaces the Ersetzt das Remplace le Sustituye a la
1	ICUT04150100	1	Perno · Pin · Zapfen · Axe · Perno				
2	0436003	2	Rondella · Washer · Scheibe · Rondelle · Arandela				
3	0201039	1	Rondella · Washer · Scheibe · Rondelle · Arandela				
4	0201039	2	Rondella · Washer · Scheibe · Rondelle · Arandela				
5	031B006Z	2	Martinetto · Cylinder · Zylinder · Vérin · Gato	< B4042	15		
6	031A006Z	2	Piede · Stand · Fuss · Béquille · Pie	>= B4042	15		

A000	Telaio · Frame · Rahmen · Chassis · Bastidor	A000
------	----------------------------------------------	------

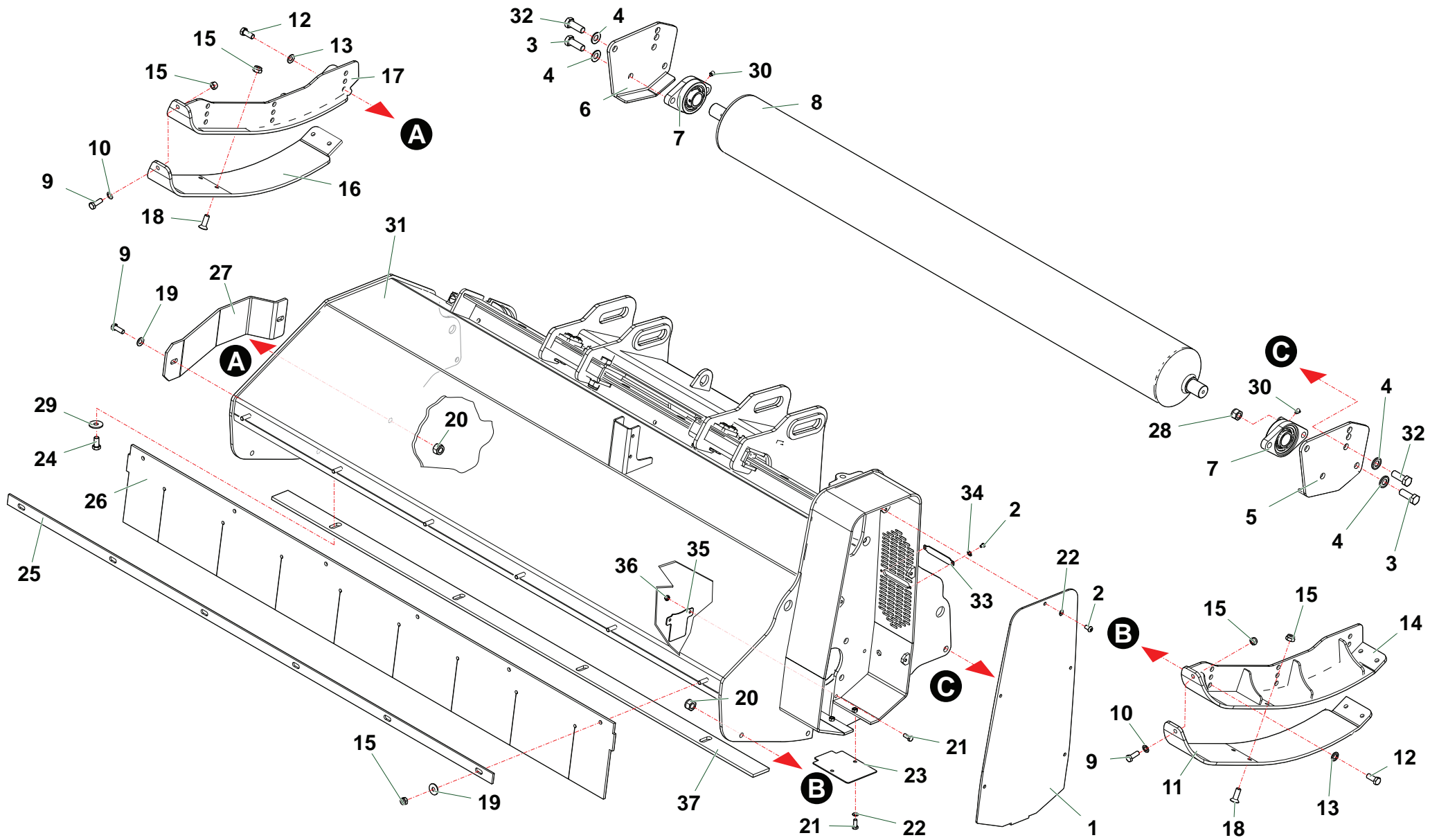
- (A)** Numero di riferimento del componente · Component reference number · Referenznummer der Komponente · Numéro de référence du composant · Número de referencia del componente
- (B)** Codice del componente · Component code · Code der Komponente · Code du composant · Código del componente
- (C)** Quantità dei componenti · Quantity of components · Anzahl der Komponenten · Quantité de composants · Cantidad de los componentes
- (D)** Denominazione del componente · Component name · Bezeichnung der Komponente · Dénomination du composant · Denominación de los componentes
- (E)** Validità del componente · Component validity · Gültigkeit der Komponente · Validité du composant · Validez del componente
- (F)** Coppia di serraggio (se presente) del componente · Component tightening torque (if any) · Anzugsmoment (sofern vorhanden) der Komponente · Couple de serrage (si présent) du composant · Par de apriete (si lo hubiera) del componente
- (G)** Numero di riferimento del componente sostitutivo · Reference number of the replacement part · Referenznummer der Ersatzkomponente · Numéro de référence du composant de remplacement · Número de referencia del componente de sustitución
- (H)** Numero di riferimento del componente in sostituzione · Reference number of the part to be replaced · Referenznummer der auszutauschenden Komponente · Numéro de référence du composant remplacé · Número de referencia del componente que se sustituye
- (I)** Numero identificativo della tavola ricambi · Spare parts table identification number · Kennnummer der Ersatzteiltabelle · Numéro d'identification de la table des pièces de rechange · Número de identificación de la tabla de repuestos
- (L)** Area informazioni supplementari della tavola ricambi · Spare parts table additional information field · Bereich für Zusatzinformationen über die Ersatzteiltabelle · Partie avec informations supplémentaires de la table des pièces de rechange · Área de información adicional de la tabla de repuestos
- (M)** Denominazione della tavola · Table name · Bezeichnung der Tabelle · Dénomination de la table · Denominación de la tabla

P063	Telaio · Frame · Rahmen · Chassis · Bastidor
P064	Telaio · Frame · Rahmen · Chassis · Bastidor
P065	Telaio · Frame · Rahmen · Chassis · Bastidor
Q093	Gruppo trasmissione · Drive unit · Antriebsgruppe · Kit de transmission · Grupo transmision
Q106	Gruppo trasmissione · Drive unit · Antriebsgruppe · Kit de transmission · Grupo transmision
Q095	Gruppo trasmissione · Drive unit · Antriebsgruppe · Kit de transmission · Grupo transmision
Q094	Gruppo rotore · Rotor · Messerwelle · Rotor · Rotor portacuchillas
K138	Decalcomania · Decal · Abziehbild · Decalcomanie · Calcomania
K139	Decalcomania · Decal · Abziehbild · Decalcomanie · Calcomania
V077	Accessori · Options · Zubehoer · Options · Accesorios
V078	Accessori · Options · Zubehoer · Options · Accesorios
V084	Accessori · Options · Zubehoer · Options · Accesorios
D063	Martinetto · Cylinder · Zylinder · Vérin · Gato



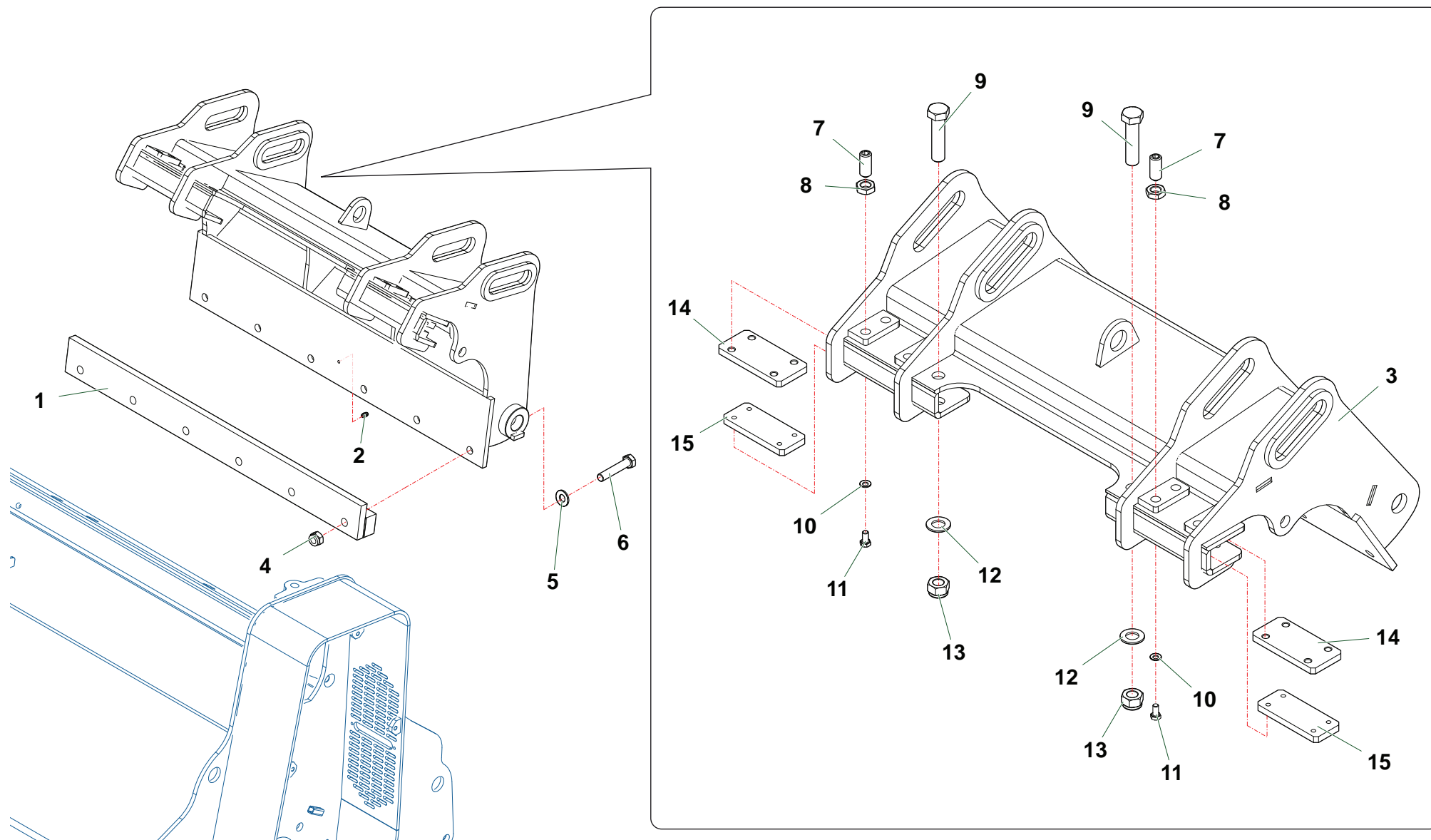
TSKID_01_Telaio

Nr	Codice Part Number Code Code Código	TSKID I600	TSKID I800	TSKID 2000		Denominazione · Denomination · Bezeichnung · Denomination · Denominacion	Validità Validity Gültigkeit Validité Validez	Nm	Sostituito da Replaced by Ersetzt durch Remplacé par Sustituido por	Sostituisce il Replaces the Ersetzt das Remplace le Sustituye a la
1	TSK20030200	1	1	1		Coperchio · Cover · Deckel · Couvercle · Tapa				
2	032B001Z	7	7	7		Vite · Bolt · Schraube · Vis · Tornillo				
3	0344006Z	4	4	4		Vite · Bolt · Schraube · Vis · Tornillo				
4	031B002Z	8	8	8		Rondella · Washer · Scheibe · Rondelle · Arandela				
5	TLP160100300	1	1	1		Supporto · Bracket · Halterung · Support · Soporte				
6	TLP160100200	1	1	1		Supporto · Bracket · Halterung · Support · Soporte				
7	0101004	2	2	2		Cuscinetto · Bearing · Lager · Roulement · Cojinete				
8	TLP16160100	1				Rullo · Roller · Walze · Rouleau · Rodillo				
8	TLP18160100		1			Rullo · Roller · Walze · Rouleau · Rodillo				
8	TLP20160100			1		Rullo · Roller · Walze · Rouleau · Rodillo				
9	0342006Z	8	8	8		Vite · Bolt · Schraube · Vis · Tornillo				
10	031B006Z	8	8	8		Rondella · Washer · Scheibe · Rondelle · Arandela				
11	TSK20160800	1	1	1		Pattino · Track shoe · Gleitstueck · Patin · Teja				
12	0343004Z	6	6	6		Vite · Bolt · Schraube · Vis · Tornillo				
13	031B007Z	6	6	6		Rondella · Washer · Scheibe · Rondelle · Arandela				
14	TSK20160700	1	1	1		Pattino · Track shoe · Gleitstueck · Patin · Teja				
15	0359002	16	16	16		Dado · Nut · Mutter · Erou · Tuerca				
16	TSK20160600	1	1	1		Pattino · Track shoe · Gleitstueck · Patin · Teja				
17	TSK20160100	1	1	1		Pattino · Track shoe · Gleitstueck · Patin · Teja				
18	0312004Z	4	4	4		Vite · Bolt · Schraube · Vis · Tornillo				
19	0349002Z	8	8	8		Rondella · Washer · Scheibe · Rondelle · Arandela				
20	0359003	6	6	6		Dado · Nut · Mutter · Erou · Tuerca				
21	0347006Z	4	4	4		Vite · Bolt · Schraube · Vis · Tornillo				
22	031B005Z	2	2	2		Rondella · Washer · Scheibe · Rondelle · Arandela				
23	TSK20030100	1	1	1		Coperchio · Cover · Deckel · Couvercle · Tapa				
24	0343003Z	4	4	4		Vite · Bolt · Schraube · Vis · Tornillo				
25	TLP16080100	1				Asta · Rod · Stange · Tige · Asta				
25	TLP18080100		1			Asta · Rod · Stange · Tige · Asta				
25	TLP20080100			1		Asta · Rod · Stange · Tige · Asta				
26	TSK16170100	1				Tela gommata · Rubberized canvas · Gummiertes tuch · Tole en caoutchouc · Tela cauche.				
26	TSK18170100		1			Tela gommata · Rubberized canvas · Gummiertes tuch · Tole en caoutchouc · Tela cauche.				
26	TSK20170100			1		Tela gommata · Rubberized canvas · Gummiertes tuch · Tole en caoutchouc · Tela cauche.				
27	P12170400	1	1	1		Protezione · Guard · Schutz · Protection · Proteccion				
28	0310004	4	4	4		Dado · Nut · Mutter · Erou · Tuerca				
29	0349003Z	4	4	4		Rondella · Washer · Scheibe · Rondelle · Arandela				
30	0339001	2	2	2		Ingrassatore · Grease nipple · Schmiernippel · Graisseur · Engrasador				



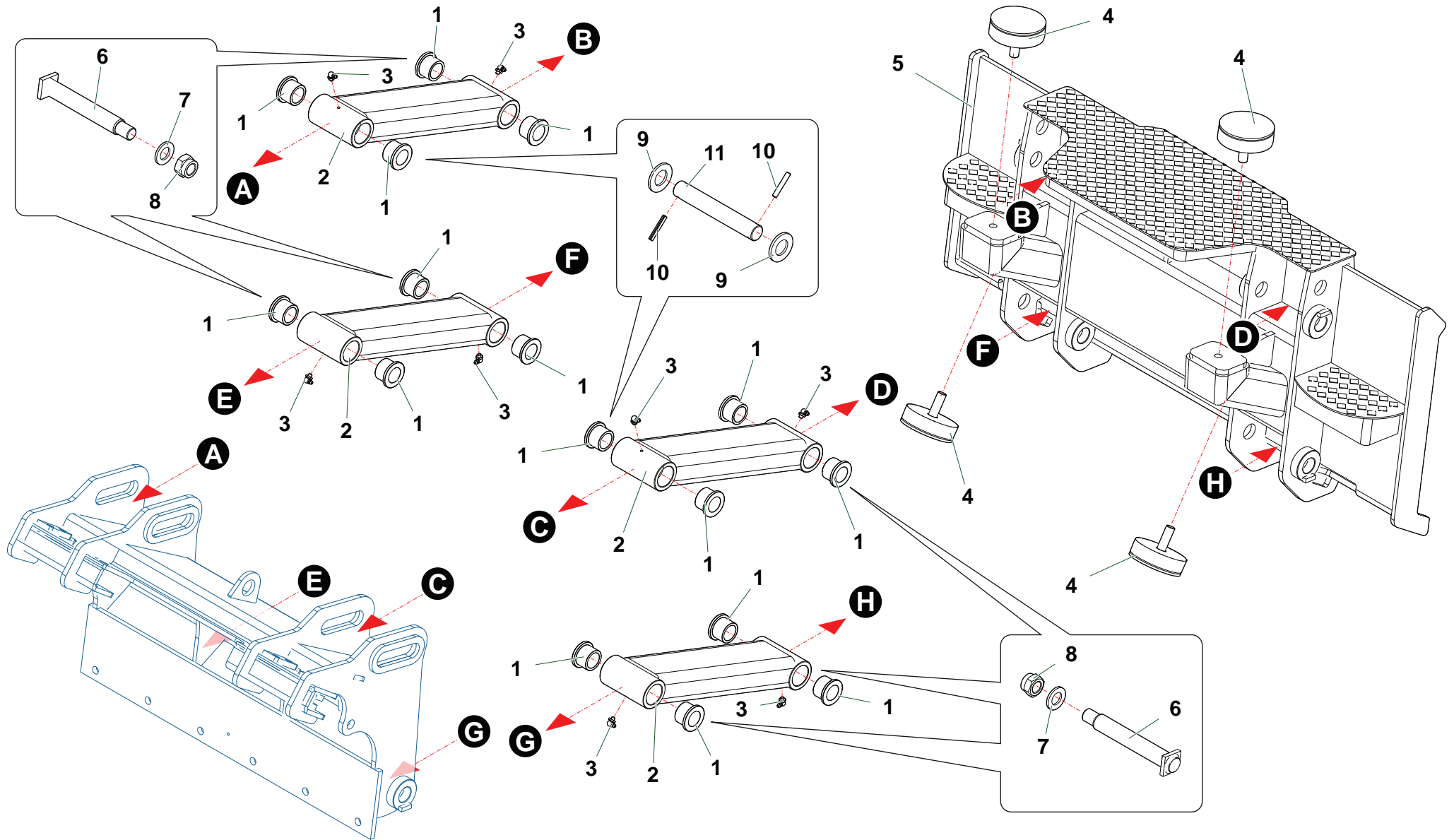
TSKID_01_Telaio

Nr	Codice Part Number Code Code Código	TSKID I600	TSKID I800	TSKID 2000		Denominazione · Denomination · Bezeichnung · Denomination · Denominacion	Validità Validity Gültigkeit Validité Validez	Nm	Sostituito da Replaced by Ersetzt durch Remplacé par Sustituido por	Sostituisce il Replaces the Ersetzt das Remplace le Sustituye a la
31	TSK16010100	1				Telaio · Frame · Rahmen · Chassis · Bastidor				
31	TSK18010100		1			Telaio · Frame · Rahmen · Chassis · Bastidor				
31	TSK20010300			1		Telaio · Frame · Rahmen · Chassis · Bastidor				
32	0344004Z	4	4	4		Vite · Bolt · Schraube · Vis · Tornillo				
33	TSK20030300	1	1	1		Protezione · Guard · Schutz · Protection · Proteccion				
34	031B004Z	2	2	2		Rondella · Washer · Scheibe · Rondelle · Arandela				
35	TSK20170200	1	1	1		Coperchio · Cover · Deckel · Couvercle · Tapa				
36	0359001	2	2	2		Dado · Nut · Mutter · Erou · Tuerca				
37	TLP16050100	1				Lama · Blade · Klinge · Lame · Hoja				
37	TLP18050100		1			Lama · Blade · Klinge · Lame · Hoja				
37	TLP20050100			1		Lama · Blade · Klinge · Lame · Hoja				



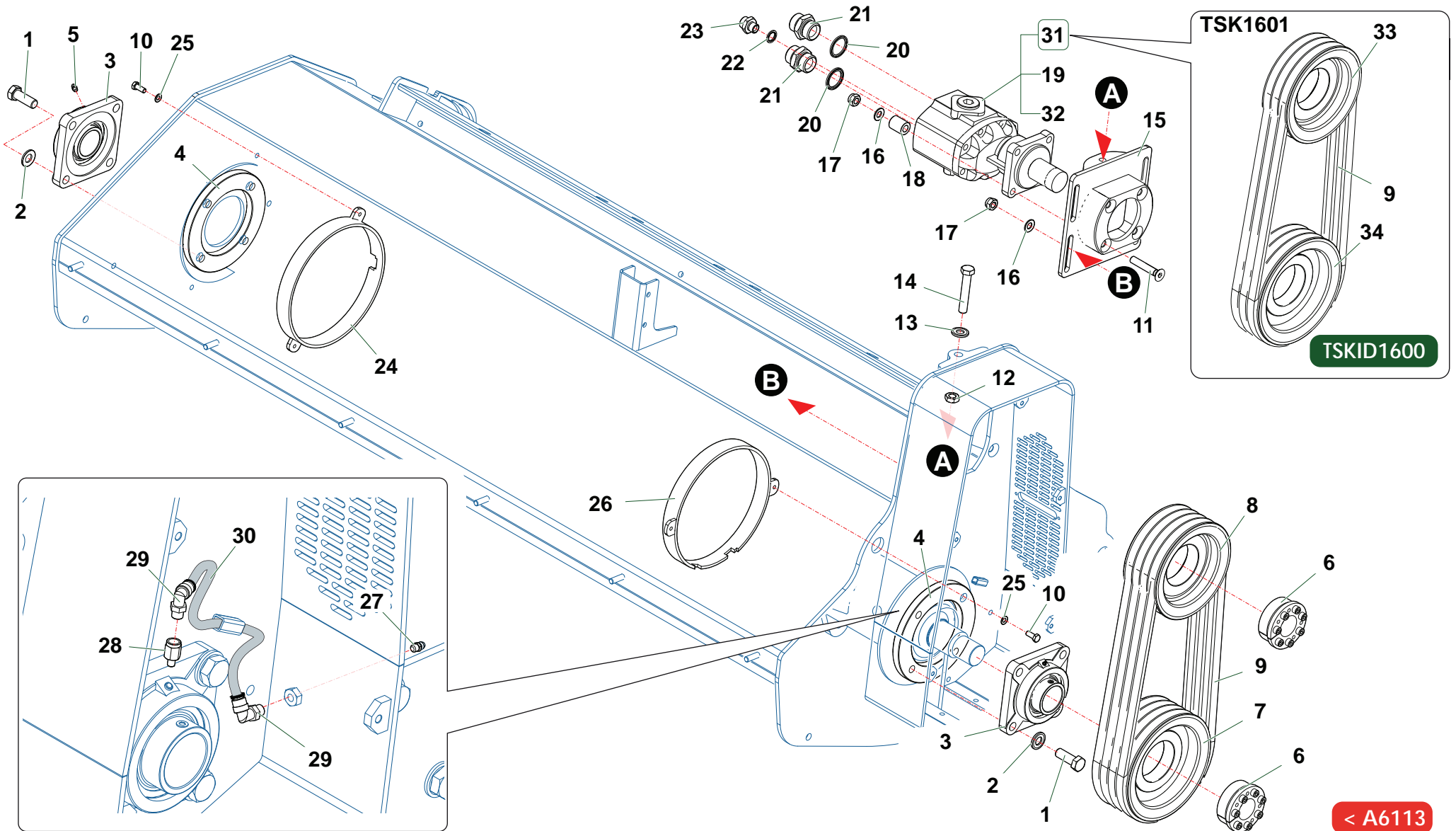
TSKID_01_Telaio Attacco Posteriore

Nr	Codice Part Number Code Code Código	TSKID I600	TSKID I800	TSKID 2000			Denominazione · Denomination · Bezeichnung · Denomination · Denominacion	Validità Validity Gültigkeit Validité Validez	Nm	Sostituito da Replaced by Ersetzt durch Remplacé par Sustituido por	Sostituisce il Replaces the Ersetzt das Remplace le Sustituye a la
1	TSK20200400	1	1	1			Spessore · Shimset · Spurscheibe · Epaisseur · Espesor				
2	0337001	1	1	1			Ingrassatore · Grease nipple · Schmiernippel · Graisseur · Engrasador				
3	TSK20090300	1	1	1			Attacco · Linkage · Anschluss · Attelage · Ataque				
4	0359004	6	6	6			Dado · Nut · Mutter · Ecrou · Tuerca				
5	031B001Z	6	6	6			Rondella · Washer · Scheibe · Rondelle · Arandela				
6	0341007Z	6	6	6			Vite · Bolt · Schraube · Vis · Tornillo				
7	SKIFR190100	8	8	8			Grano · Bolt · Stift · Vis · Perno de centrado				
8	0309004Z	8	8	8			Dado · Nut · Mutter · Ecrou · Tuerca				
9	0366009Z	2	2	2			Vite · Bolt · Schraube · Vis · Tornillo				
10	031B005Z	8	8	8			Rondella · Washer · Scheibe · Rondelle · Arandela				
11	0347005Z	8	8	8			Vite · Bolt · Schraube · Vis · Tornillo				
12	0321007Z	2	2	2			Rosetta · Washer · Scheibe · Rondelle · Arandela				
13	0359009	2	2	2			Dado · Nut · Mutter · Ecrou · Tuerca				
14	TSK20160500	2	2	2			Pattino · Track shoe · Gleitstueck · Patin · Teja				
15	TSK20160400	2	2	2			Pattino · Track shoe · Gleitstueck · Patin · Teja				



TSKID_01_Telaio Attracco SAE

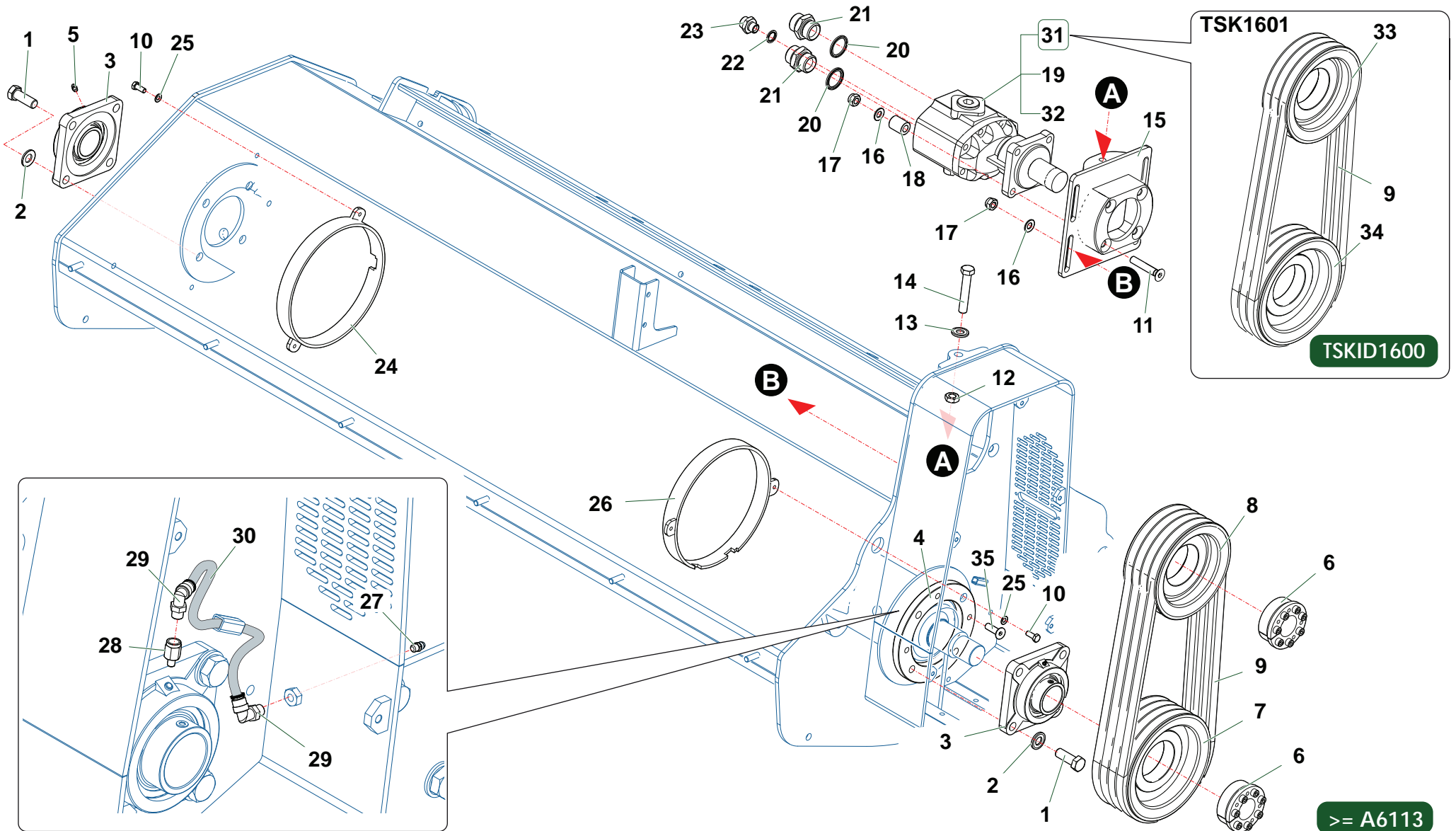
Nr	Codice Part Number Code Code Código	TSKID I600	TSKID I800	TSKID 2000			Denominazione · Denomination · Bezeichnung · Denomination · Denominacion	Validità Validity Gültigkeit Validité Validez	Nm	Sostituito da Replaced by Ersetzt durch Remplacé par Sustituido por	Sostituisce il Replaces the Ersetzt das Remplace le Sustituye a la
1	1004002	16	16	16			Boccola · Bushing · Buchse · Bague · Casquillo				
2	TSK20210100	4	4	4			Braccio · Arm · Arm · Bras · Brazo				
3	0339001	8	8	8			Ingrassatore · Grease nipple · Schmiernippel · Graisseur · Engrasador				
4	3201006	4	4	4			Tampone · Pad · Stopfen · Tampon · Tapon				
5	TSK20090500	1	1	1			Attacco · Linkage · Anschluss · Attelage · Ataque				
6	BSV10110500	6	6	6			Perno · Pin · Zapfen · Axe · Perno				
7	0321010Z	6	6	6			Rondella · Washer · Scheibe · Rondelle · Arandela				
8	0359008	6	6	6			Dado · Nut · Mutter · Ecrou · Tuerca				
9	0321012Z	4	4	4			Rondella · Washer · Scheibe · Rondelle · Arandela				
10	0329014	4	4	4			Spina · Plug · Stift · Prise · Pasador hendido				
11	TSK20110200	2	2	2			Perno · Pin · Zapfen · Axe · Perno				



TSKID1600

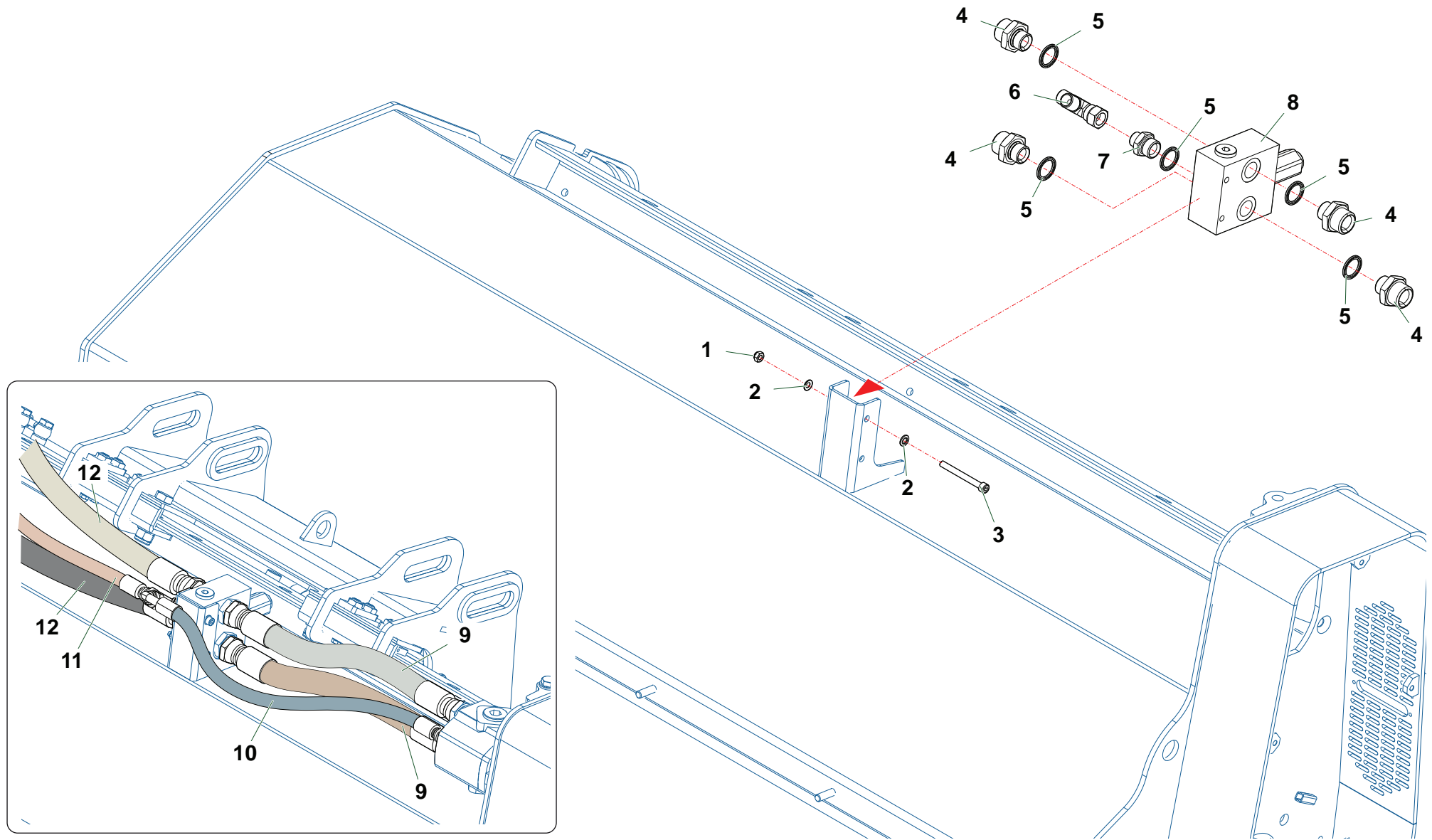
< A6113

Nr	Codice Part Number Code Code Código	TSKID 1600	TSKID 1800	TSKID 2000		Denominazione · Denomination · Bezeichnung · Denomination · Denominacion	Validità Validity Gültigkeit Validité Validez	Nm	Sostituito da Replaced by Ersetzt durch Remplacé par Sustituido por	Sostituisce il Replaces the Ersetzt das Remplace le Sustituye a la
1	MC15110100	8	8	8		Vite · Bolt · Schraube · Vis · Tornillo				
2	031B002Z	8	8	8		Rondella · Washer · Scheibe · Rondelle · Arandela				
3	0104014	2	2	2		Supporto · Bracket · Halterung · Support · Soporte	>= B4303			
3	0104003	2	2	2		Cuscinetto · Bearing · Lager · Roulement · Cojinete	< B4303			
3	0701064	1				Puleggia · Pulley · Riemenscheibe · Poulie · Polea				
4	TLP16150100	2	2	2		Flangia · Flange · Flansch · Bride · Brida				
5	0337001	1	1	1		Ingrassatore · Grease nipple · Schmiernippel · Graisseur · Engrasador				
6	1601011	2	2	2		Bloccaggio · Clamping · Blockierung · Blocage · Blocaje				
7	0701105	1	1	1		Puleggia · Pulley · Riemenscheibe · Poulie · Polea				
8	0701087	1	1	1		Puleggia · Pulley · Riemenscheibe · Poulie · Polea				
9	0804008	4	4	4		Cinghia · Belt · Keilriemen · Courroie · Correa				
10	0347006Z	4	4	4		Vite · Bolt · Schraube · Vis · Tornillo				
11	0313010	4	4	4		Vite · Bolt · Schraube · Vis · Tornillo				
12	0309008Z	1	1	1		Dado · Nut · Mutter · Ecrou · Tuerca				
13	031B001Z	1	1	1		Rondella · Washer · Scheibe · Rondelle · Arandela				
14	0369009Z	1	1	1		Vite · Bolt · Schraube · Vis · Tornillo				
15	TSK20070100	1	1	1		Supporto · Bracket · Halterung · Support · Soporte				
16	031B007Z	8	8	8		Rondella · Washer · Scheibe · Rondelle · Arandela				
17	0359003	8	8	8		Dado · Nut · Mutter · Ecrou · Tuerca				
18	TSK20140200	4	4	4		Distanziale · Spacer · Distanzstueck · Entretoise · Separador				
19	1301052	1	1	1		Motore · Motor · Motor · Moteur · Motor				
20	0436005	2	2	2		Rondella · Washer · Scheibe · Rondelle · Arandela				
21	0402007	2	2	2		Nipplo · Nipple · Nippel · Niplo · Niple				
22	0436006	1	1	1		Rondella · Washer · Scheibe · Rondelle · Arandela				
23	0401004	1	1	1		Riduzione · Nipple · Nippel · Adapteur · Reduccion				
24	TSK20170500	1	1	1		Parapolvere · Dust seal · Staubdichtung · Para-poussière · Guardapolvo				
25	031B005Z	4	4	4		Rondella · Washer · Scheibe · Rondelle · Arandela				
26	TSK20170300	1	1	1		Parapolvere · Dust seal · Staubdichtung · Para-poussière · Guardapolvo				
27	0337010	1	1	1		Ingrassatore · Grease nipple · Schmiernippel · Graisseur · Engrasador				
28	0421023	1	1	1		Riduzione · Nipple · Nippel · Adapteur · Reduccion				
29	0445002	2	2	1		Raccordo · Connection · Anschluss · Raccord · Brida				
30	0445003	0,25	0,25	0,25		Tubo · Pipe · Schlauch · Tuyau · Tubo				
31	1301053	1				Motore · Motor · Motor · Moteur · Motor				
32	1301071		1	1		Motore · Motor · Motor · Moteur · Motor				
33	0701088	1				Puleggia · Pulley · Riemenscheibe · Poulie · Polea				
34	0701064	1				Puleggia · Pulley · Riemenscheibe · Poulie · Polea				



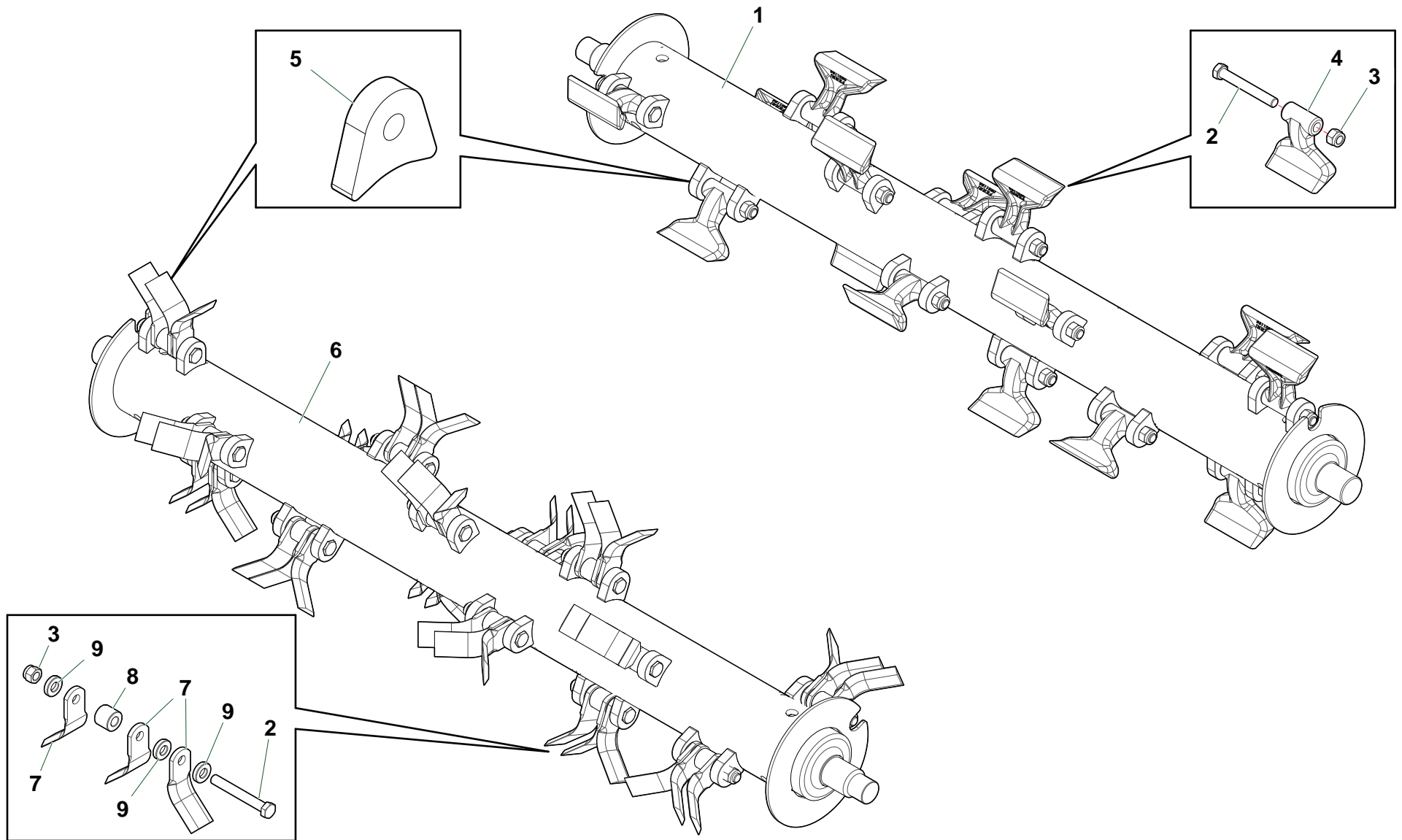
TSKID_01_Trasmissione_2

Nr	Codice Part Number Code Code Código	TSKID I600	TSKID I800	TSKID 2000		Denominazione · Denomination · Bezeichnung · Denomination · Denominacion	Validità Validity Gültigkeit Validité Validez	Nm	Sostituito da Replaced by Remplacé par Sustituido por	Sostituisce il Replaces the Ersetzt das Remplace le Sustituye a la
1	MC15110100	8	8	8		Vite · Bolt · Schraube · Vis · Tornillo				
2	031B002Z	8	8	8		Rondella · Washer · Scheibe · Rondelle · Arandela				
3	0104003	2	2	2		Cuscinetto · Bearing · Lager · Roulement · Cojinete	< B4303			
3	0104014	2	2	2		Supporto · Bracket · Halterung · Support · Soporte	>= B4303			
4	TLP16150100	1	1	1		Flangia · Flange · Flansch · Bride · Brida				
5	0337001	1	1	1		Ingrassatore · Grease nipple · Schmiernippel · Graisseur · Engrasador				
6	1601011	2	2	2		Bloccaggio · Clamping · Blockierung · Blocage · Blocaje				
7	0701105	1	1	1		Puleggia · Pulley · Riemenscheibe · Poulie · Polea				
8	0701087	1	1	1		Puleggia · Pulley · Riemenscheibe · Poulie · Polea				
9	0804008	4	4	4		Cinghia · Belt · Keilriemen · Courroie · Correa				
10	0347006Z	4	4	4		Vite · Bolt · Schraube · Vis · Tornillo				
11	0313010	4	4	4		Vite · Bolt · Schraube · Vis · Tornillo				
12	0309008Z	1	1	1		Dado · Nut · Mutter · Erou · Tuerca				
13	031B001Z	1	1	1		Rondella · Washer · Scheibe · Rondelle · Arandela				
14	0369009Z	1	1	1		Vite · Bolt · Schraube · Vis · Tornillo				
15	TSK20070100	1	1	1		Supporto · Bracket · Halterung · Support · Soporte				
16	031B007Z	8	8	8		Rondella · Washer · Scheibe · Rondelle · Arandela				
17	0359003	8	8	8		Dado · Nut · Mutter · Erou · Tuerca				
18	TSK20140200	4	4	4		Distanziale · Spacer · Distanzstueck · Entretoise · Separador				
19	1301052	1	1	1		Motore · Motor · Motor · Moteur · Motor				
20	0436005	2	2	2		Rondella · Washer · Scheibe · Rondelle · Arandela				
21	0402007	2	2	2		Nipplo · Nipple · Nippel · Niplo · Niple				
22	0436006	1	1	1		Rondella · Washer · Scheibe · Rondelle · Arandela				
23	0401004	1	1	1		Riduzione · Nipple · Nippel · Adapteur · Reduccion				
24	TSK20170500	1	1	1		Parapolvere · Dust seal · Staubdichtung · Para-poussière · Guardapolvo				
25	031B005Z	4	4	4		Rondella · Washer · Scheibe · Rondelle · Arandela				
26	TSK20170300	1	1	1		Parapolvere · Dust seal · Staubdichtung · Para-poussière · Guardapolvo				
27	0337010	1	1	1		Ingrassatore · Grease nipple · Schmiernippel · Graisseur · Engrasador				
28	0421023	1	1	1		Riduzione · Nipple · Nippel · Adapteur · Reduccion				
29	0445002	2	2	1		Raccordo · Connection · Anschluss · Raccord · Brida				
30	0445003	0,25	0,25	0,25		Tube · Pipe · Schlauch · Tuyau · Tubo				
31	1301053	1				Motore · Motor · Motor · Moteur · Motor				
32	1301071		1	1		Motore · Motor · Motor · Moteur · Motor				
33	0701088	1				Puleggia · Pulley · Riemenscheibe · Poulie · Polea				
34	0701064	1				Puleggia · Pulley · Riemenscheibe · Poulie · Polea				
35	0312020Z	3	3	3		Vite · Bolt · Schraube · Vis · Tornillo				



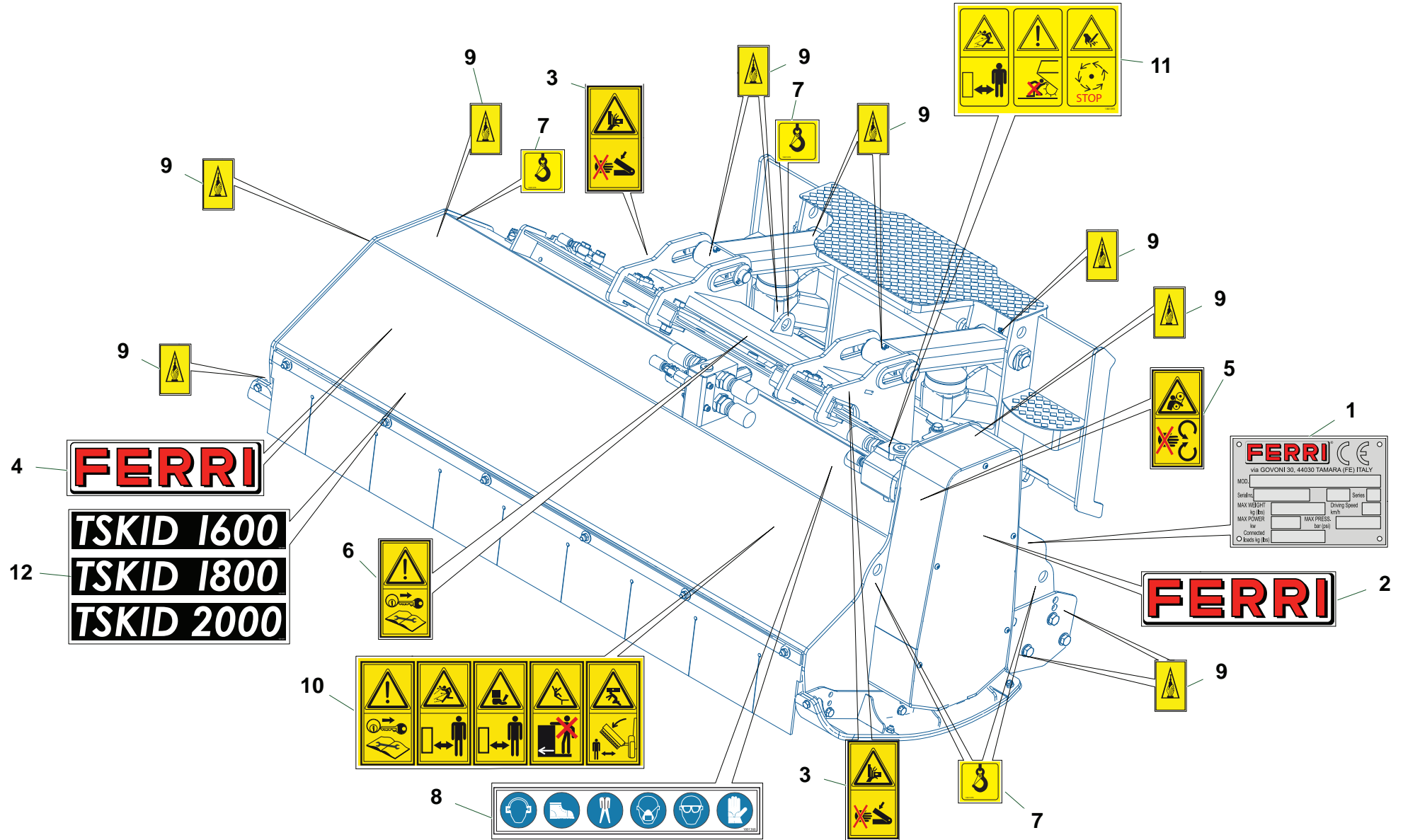
TSKID_01_Trasmissione_valvola

Nr	Codice Part Number Code Code Código	TSKID I600	TSKID I800	TSKID 2000			Denominazione · Denomination · Bezeichnung · Denomination · Denominacion	Validità Validity Gültigkeit Validité Validez	Nm	Sostituito da Replaced by Ersetzt durch Remplacé par Sustituido por	Sostituisce il Replaces the Ersetzt das Remplace le Sustituye a la
1	0359001	2	2	2			Dado · Nut · Mutter · Ecrou · Tuerca				
2	031B005Z	4	4	4			Rondella · Washer · Scheibe · Rondelle · Arandela				
3	0317017Z	2	2	2			Vite · Bolt · Schraube · Vis · Tornillo				
4	0401009	4	4	4			Riduzione · Nipple · Nippel · Adapteur · Reduccion				
5	0436003	5	5	5			Rondella · Washer · Scheibe · Rondelle · Arandela				
6	0410027	1	1	1			Raccordo · Connection · Anschluss · Raccord · Brida				
7	0401006	1	1	1			Riduzione · Nipple · Nippel · Adapteur · Reduccion				
8	0417094	1	1	1			Valvola · Valve · Ventil · Soupape · Vòlvula				
9	0505279	2	2	2			Tube · Pipe · Schlauch · Tuyau · Tubo				
10	0503246	1	1	1			Tube · Pipe · Schlauch · Tuyau · Tubo				
11	0503247	1	1	1			Tube · Pipe · Schlauch · Tuyau · Tubo				
12	0505284	2	2	2			Tube · Pipe · Schlauch · Tuyau · Tubo				



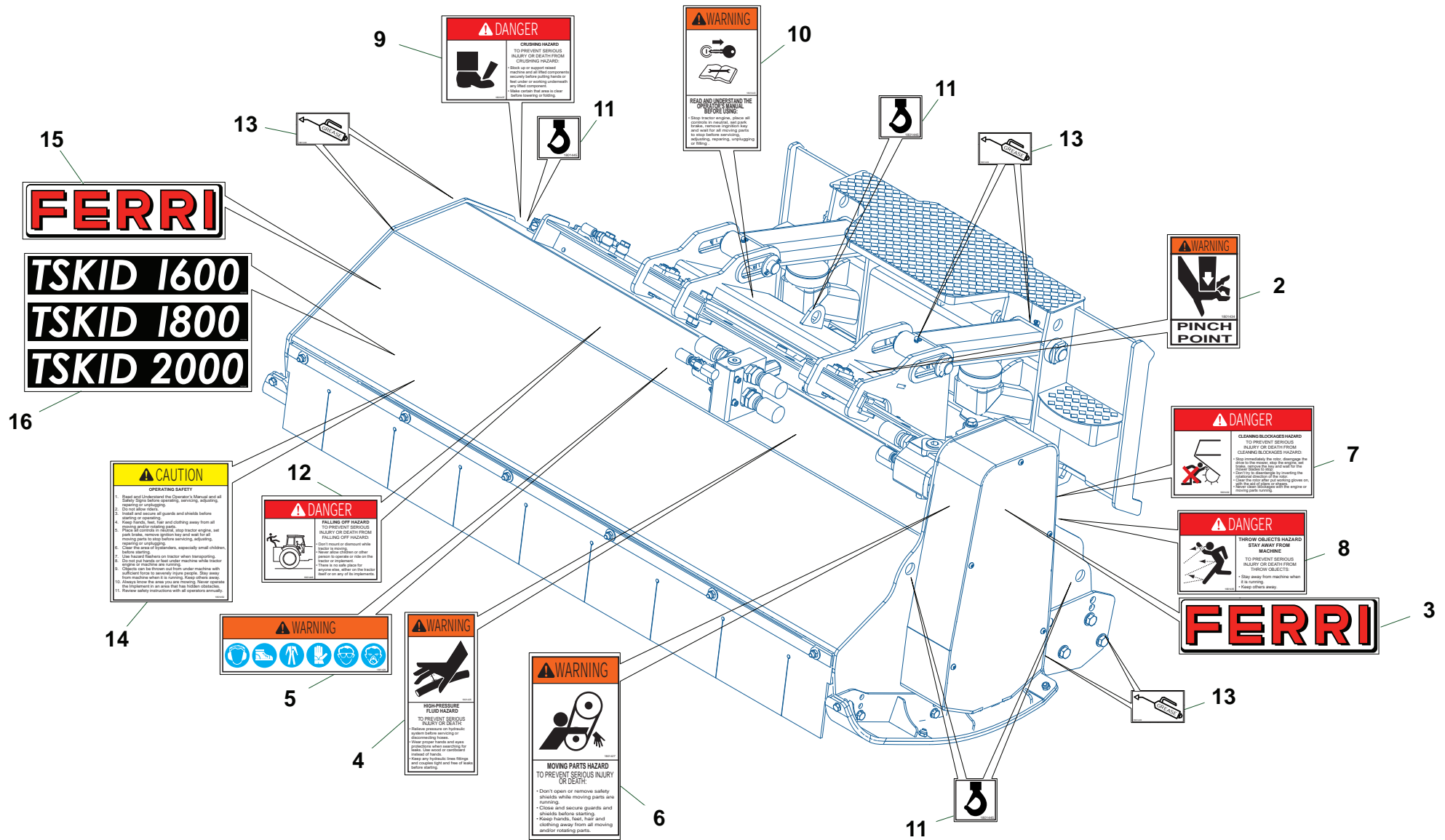
ZL160_05_CAT5

Nr	Codice Part Number Code Code Código	TSKID I600	TSKID I800	TSKID 2000		Denominazione · Denomination · Bezeichnung · Denomination · Denominacion	Validità Validity Gültigkeit Validité Validez	Nm	Sostituito da Replaced by Ersetzt durch Remplacé par Sustituido por	Sostituisce il Replaces the Ersetzt das Remplace le Sustituye a la
1	ZL1611	1				Rotore · Rotor · Messerwelle · Rotor · Rotor				
1	ZL1807		1			Rotore · Rotor · Messerwelle · Rotor · Rotor				
1	ZL2012			1		Rotore · Rotor · Messerwelle · Rotor · Rotor				
2	ZMT20190100	16	18	20		Vite · Bolt · Schraube · Vis · Tornillo				
3	0310004	16	18	20		Dado · Nut · Mutter · Erou · Tuerca				
4	0901196	16	18	20		Mazza · Hammer blade · Schlegel · Marteau · Martillo				
5	ZL16020401	64	72	80		Supporto · Bracket · Halterung · Support · Soporte				
6	ZL1612	1				Rotore · Rotor · Messerwelle · Rotor · Rotor				
6	ZL1808		1			Rotore · Rotor · Messerwelle · Rotor · Rotor				
6	ZL2013			1		Rotore · Rotor · Messerwelle · Rotor · Rotor				
7	0901146	48	54	60		Coltello · Blade · Messer · Couteau · Cuchilla				
8	1101072	16	18	20		Distanziale · Spacer · Distanzstueck · Entretoise · Separador				
9	1101010	16	18	20		Rondella · Washer · Scheibe · Rondelle · Arandela				



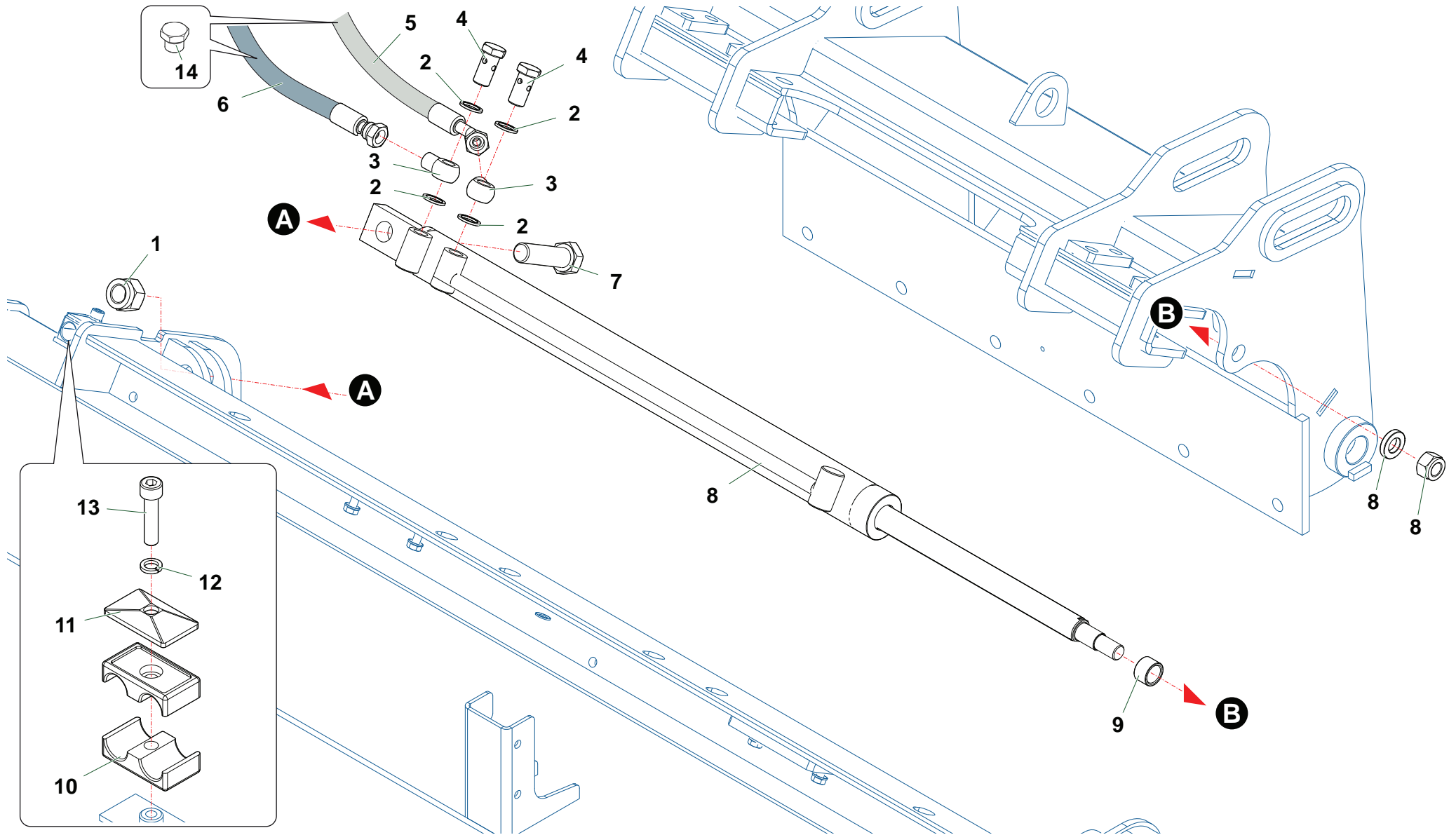
TSKID_01_Decalcomanie

Nr	Codice Part Number Code Code Código	TSKID I600	TSKID I800	TSKID 2000			Denominazione · Denomination · Bezeichnung · Denomination · Denominacion	Validità Validity Gültigkeit Validité Validez	Nm	Sostituito da Replaced by Ersetzt durch Remplacé par Sustituido por	Sostituisce il Replaces the Ersetzt das Remplace le Sustituye a la
1	1801182	1	1	1			Targhetta · Plate · Platte · Plaque · Placa				
2	1801056	3	3	3			Decalcomania · Decal · Abziehbild · Decalcomanie · Calcomania				
3	1801290	1	1	1			Decalcomania · Decal · Abziehbild · Decalcomanie · Calcomania				
4	1801497	1	1	1			Decalcomania · Decal · Abziehbild · Decalcomanie · Calcomania				
5	1801326	1	1	1			Decalcomania · Decal · Abziehbild · Decalcomanie · Calcomania				
6	1801329	1	1	1			Decalcomania · Decal · Abziehbild · Decalcomanie · Calcomania				
7	1801378	3	3	3			Decalcomania · Decal · Abziehbild · Decalcomanie · Calcomania				
8	1801368	1	1	1			Decalcomania · Decal · Abziehbild · Decalcomanie · Calcomania				
9	1801373	12	12	12			Decalcomania · Decal · Abziehbild · Decalcomanie · Calcomania				
10	1801392	1	1	1			Decalcomania · Decal · Abziehbild · Decalcomanie · Calcomania				
11	1801393	1	1	1			Decalcomania · Decal · Abziehbild · Decalcomanie · Calcomania				
12	1801693	1					Decalcomania · Decal · Abziehbild · Decalcomanie · Calcomania				
12	1801692		1				Decalcomania · Decal · Abziehbild · Decalcomanie · Calcomania				
12	1801691			1			Decalcomania · Decal · Abziehbild · Decalcomanie · Calcomania				



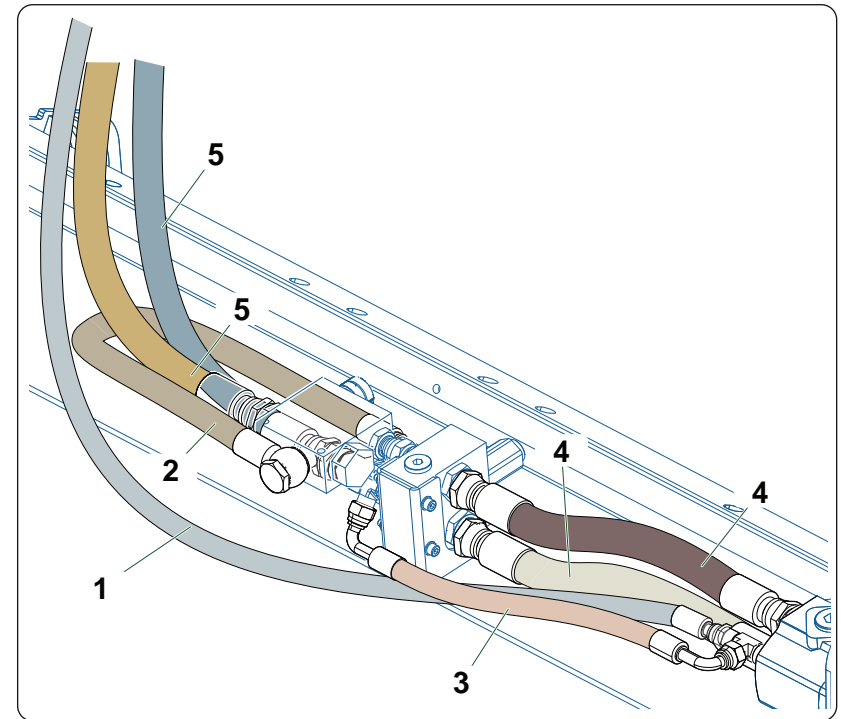
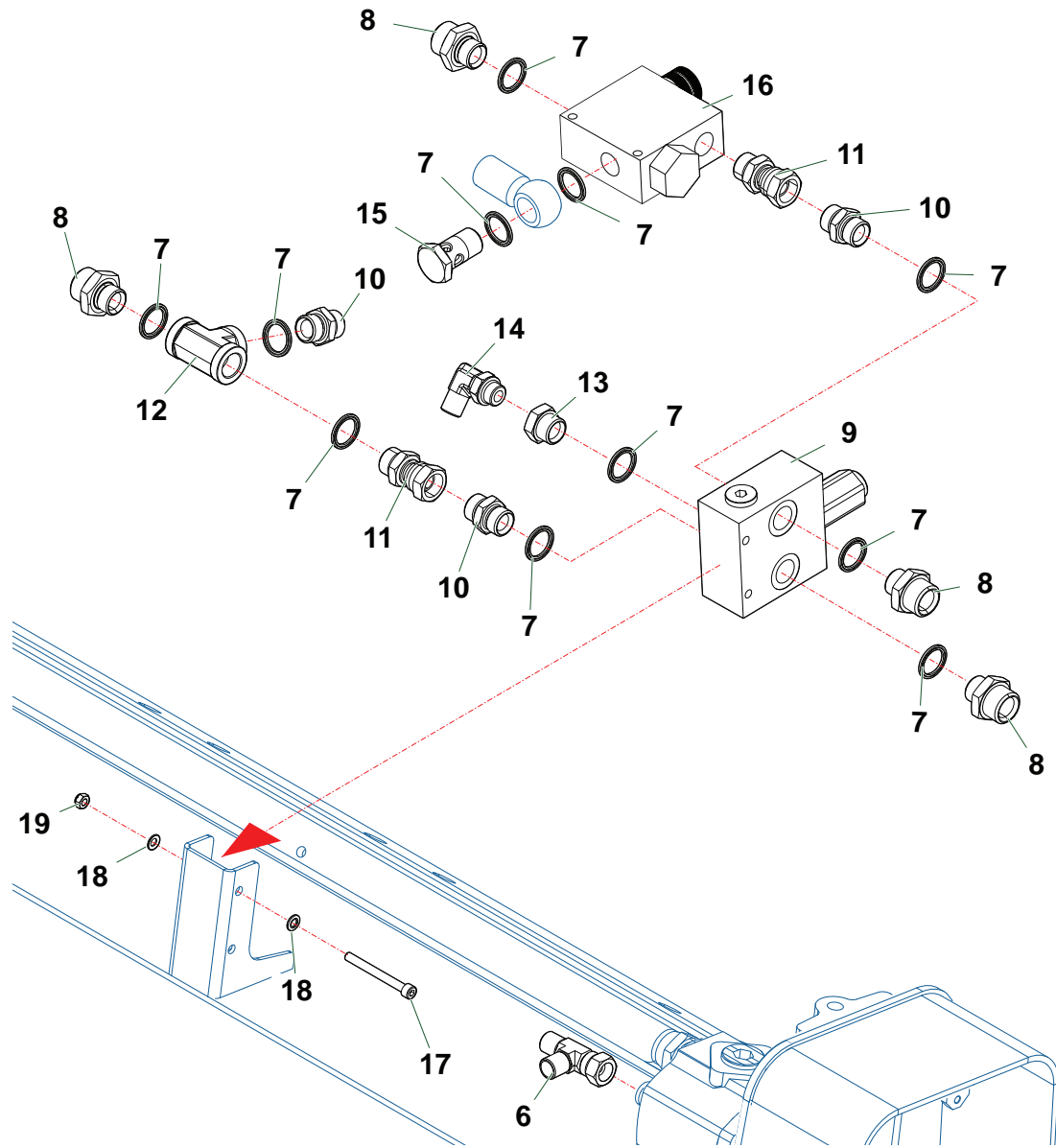
TSKID_01_Decalcomanie USA

Nr	Codice Part Number Code Code Código	TSKID I600	TSKID I800	TSKID 2000		Denominazione · Denomination · Bezeichnung · Denomination · Denominacion	Validità Validity Gültigkeit Validité Validez	Nm	Sostituito da Replaced by Ersetzt durch Remplacé par Sustituido por	Sostituisce il Replaces the Ersetzt das Remplace le Sustituye a la
1	NS471G	300	300	300		Catarifrangente · Reflector · Rueckstrahler · Catadioptrique · Catadioptrico				
2	1801434	2	2	2		Decalcomania · Decal · Abziehbild · Decalcomanie · Calcomania				
3	1801056	3	3	3		Decalcomania · Decal · Abziehbild · Decalcomanie · Calcomania				
4	1801425	1	1	1		Decalcomania · Decal · Abziehbild · Decalcomanie · Calcomania				
5	1801426	1	1	1		Decalcomania · Decal · Abziehbild · Decalcomanie · Calcomania				
6	1801427	1	1	1		Decalcomania · Decal · Abziehbild · Decalcomanie · Calcomania				
7	1801432	1	1	1		Decalcomania · Decal · Abziehbild · Decalcomanie · Calcomania				
8	1801435	1	1	1		Decalcomania · Decal · Abziehbild · Decalcomanie · Calcomania				
9	1801437	1	1	1		Decalcomania · Decal · Abziehbild · Decalcomanie · Calcomania				
10	1801443	1	1	1		Decalcomania · Decal · Abziehbild · Decalcomanie · Calcomania				
11	1801445	4	4	4		Decalcomania · Decal · Abziehbild · Decalcomanie · Calcomania				
12	1801446	1	1	1		Decalcomania · Decal · Abziehbild · Decalcomanie · Calcomania				
13	1801449	11	11	11		Decalcomania · Decal · Abziehbild · Decalcomanie · Calcomania				
14	1801452	1	1	1		Decalcomania · Decal · Abziehbild · Decalcomanie · Calcomania				
15	1801497	1	1	1		Decalcomania · Decal · Abziehbild · Decalcomanie · Calcomania				
16	1801693	1				Decalcomania · Decal · Abziehbild · Decalcomanie · Calcomania				
16	1801692		1			Decalcomania · Decal · Abziehbild · Decalcomanie · Calcomania				
16	1801691			1		Decalcomania · Decal · Abziehbild · Decalcomanie · Calcomania				

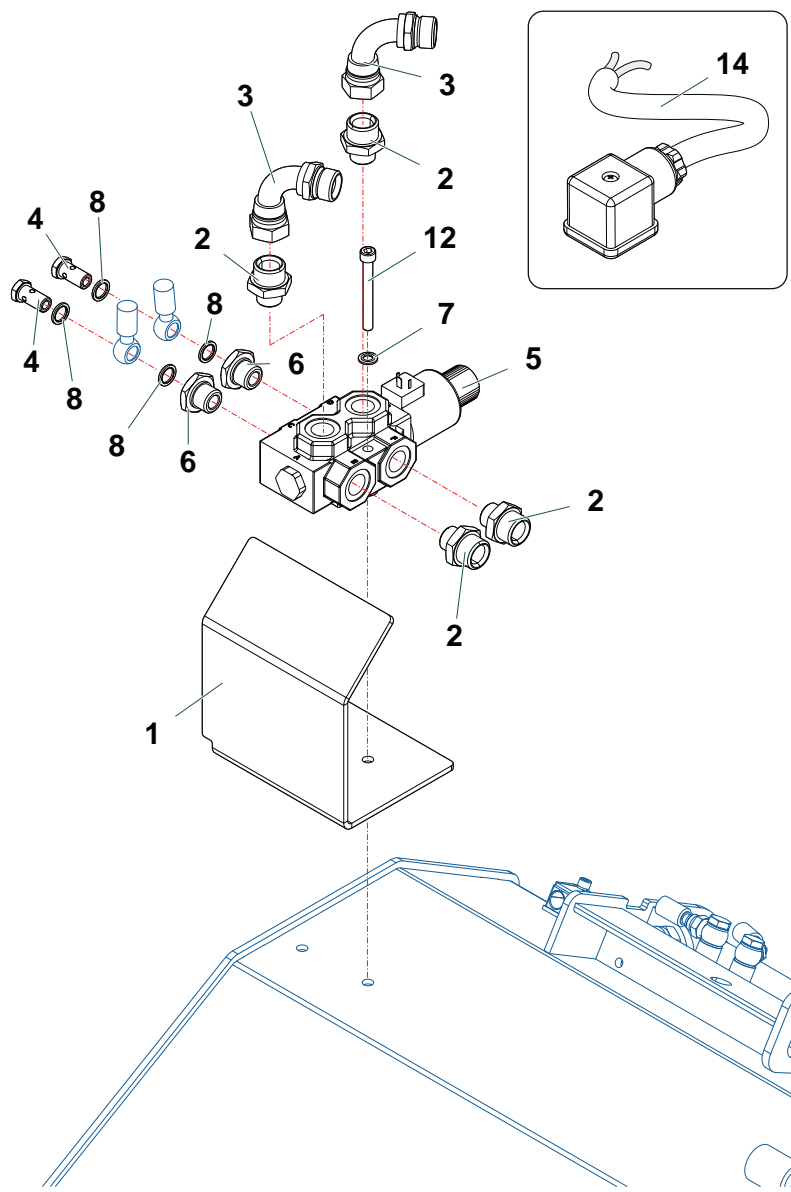


TSKID_01_Martinetto

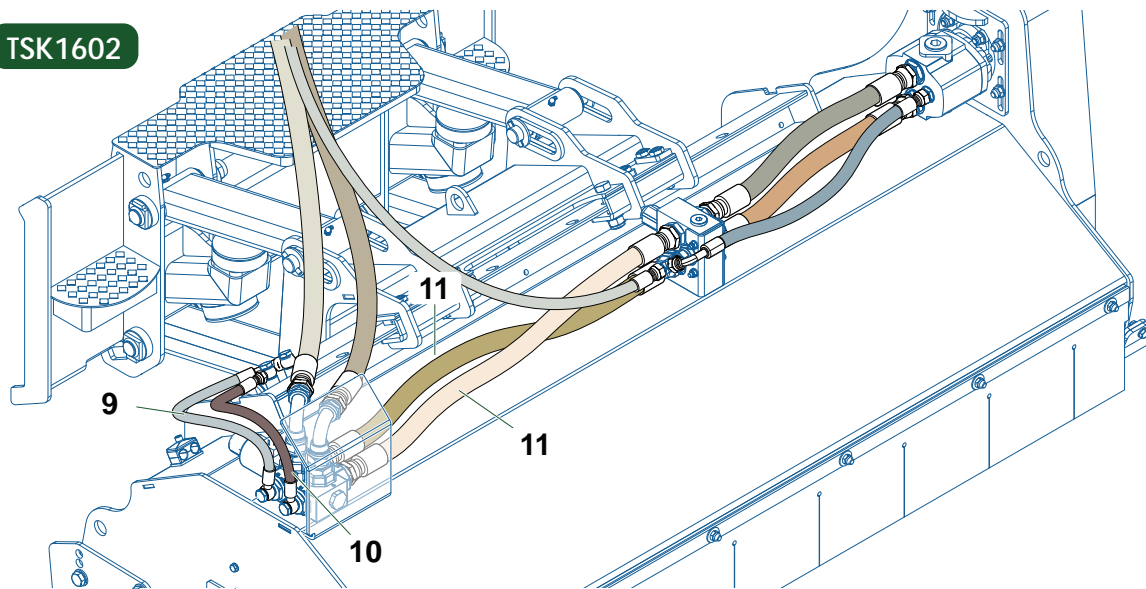
Nr	Codice Part Number Code Code Código	TSKID I600	TSKID I800	TSKID 2000			Denominazione · Denomination · Bezeichnung · Denomination · Denominacion	Validità Validity Gültigkeit Validité Validez	Nm	Sostituito da Replaced by Ersetzt durch Remplacé par Sustituido por	Sostituisce il Replaces the Ersetzt das Remplace le Sustituye a la
1	0310005	1	1	1			Dado · Nut · Mutter · Ecrou · Tuerca				
2	0436006	4	4	4			Rondella · Washer · Scheibe · Rondelle · Arandela				
3	0428003	2	2	2			Raccordo · Connection · Anschluss · Raccord · Brida				
4	0412003	2	2	2			Vite cava · Hollow Screw · Hohlschraube · Vis creuse · Tornillo hueco				
5	0502574	1	1	1			Tubo · Pipe · Schlauch · Tuyau · Tubo				
6	0502589	1	1	1			Tubo · Pipe · Schlauch · Tuyau · Tubo				
7	0305024Z	1	1	1			Vite · Bolt · Schraube · Vis · Tornillo				
8	2758000	1	1	1			Martinetto · Cylinder · Zylinder · Vérin · Gato				
9	TSK20140100	1	1	1			Distanziale · Spacer · Distanzstueck · Entretoise · Separador				
10	0414015	2	2	2			Collare · Anchor pipe · Schlauchschelle · Collier · Brida				
11	0414006	1	1	1			Piastra · Plate · Platte · Plaque · Placa				
12	031A005Z	1	1	1			Rondella · Washer · Scheibe · Rondelle · Arandela				
13	0317009	1	1	1			Vite · Bolt · Schraube · Vis · Tornillo				
14	0418020	2	2	2			Tappo · Cap · Stopfen · Bouchon · Tapon				



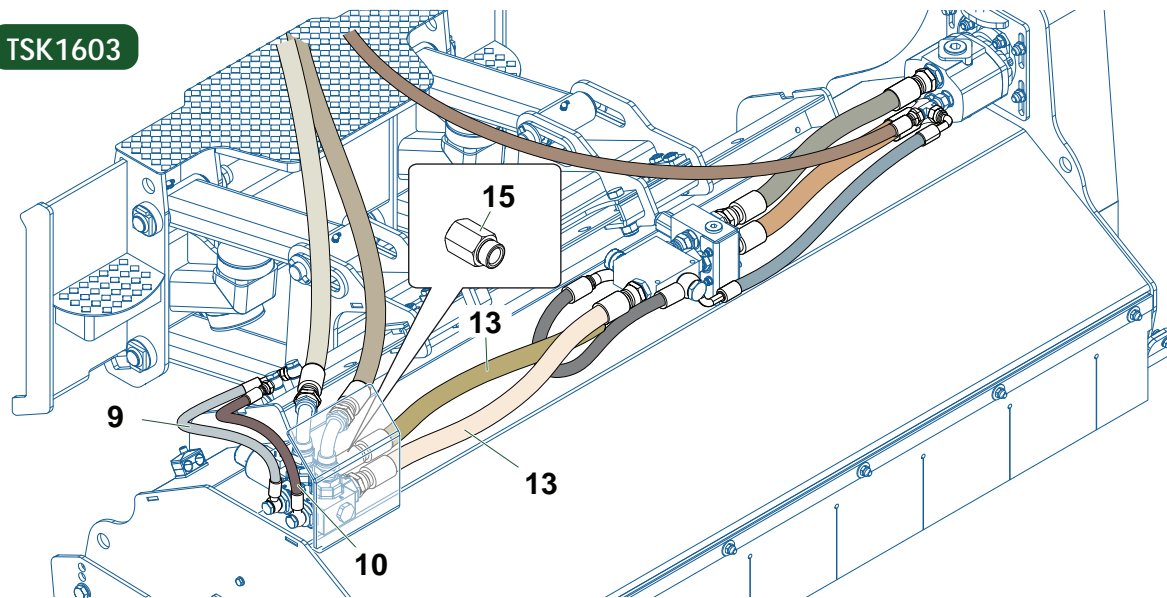
Nr	Codice Part Number Code Code Código	TSKID I600	TSKID I800	TSKID 2000		Denominazione · Denomination · Bezeichnung · Denomination · Denominacion	Validità Validity Gültigkeit Validité Validez	Nm	Sostituito da Replaced by Ersetzt durch Remplacé par Sustituido por	Sostituisce il Replaces the Ersetzt das Remplace le Sustituye a la
1	0503247	1	1	1		Tubo · Pipe · Schlauch · Tuyau · Tubo				
2	0504211	1	1	1		Tubo · Pipe · Schlauch · Tuyau · Tubo				
3	0503248	1	1	1		Tubo · Pipe · Schlauch · Tuyau · Tubo				
4	0505279	2	2	2		Tubo · Pipe · Schlauch · Tuyau · Tubo				
5	0505284	2	2	2		Tubo · Pipe · Schlauch · Tuyau · Tubo				
6	0410027	1	1	1		Raccordo · Connection · Anschluss · Raccord · Brida				
7	0436003	11	11	11		Rondella · Washer · Scheibe · Rondelle · Arandela				
8	0401009	4	4	4		Riduzione · Nipple · Nippel · Adapteur · Reduccion				
9	0417094	1	1	1		Valvola · Valve · Ventil · Soupape · Válvula				
10	0402006	3	3	3		Nipplo · Nipple · Nippel · Niplo · Niple				
11	0407005	2	2	2		Raccordo · Connection · Anschluss · Raccord · Brida				
12	0410045	1	1	1		Raccordo · Connection · Anschluss · Raccord · Brida				
13	0421011	1	1	1		Riduzione · Nipple · Nippel · Adapteur · Reduccion				
14	0455001	1	1	1		Adattatore · Adapter · Adapter · Adaptateur · Adaptador				
15	0412006	1	1	1		Vite cava · Hollow Screw · Hohlschraube · Vis creuse · Tornillo hueco				
16	0417132	1	1	1		Valvola · Valve · Ventil · Soupape · Válvula				
17	0317017Z	2	2	2		Vite · Bolt · Schraube · Vis · Tornillo				
18	0318005Z	4	4	4		Rondella · Washer · Scheibe · Rondelle · Arandela				
19	0359001	2	2	2		Dado · Nut · Mutter · Ecrou · Tuerca				



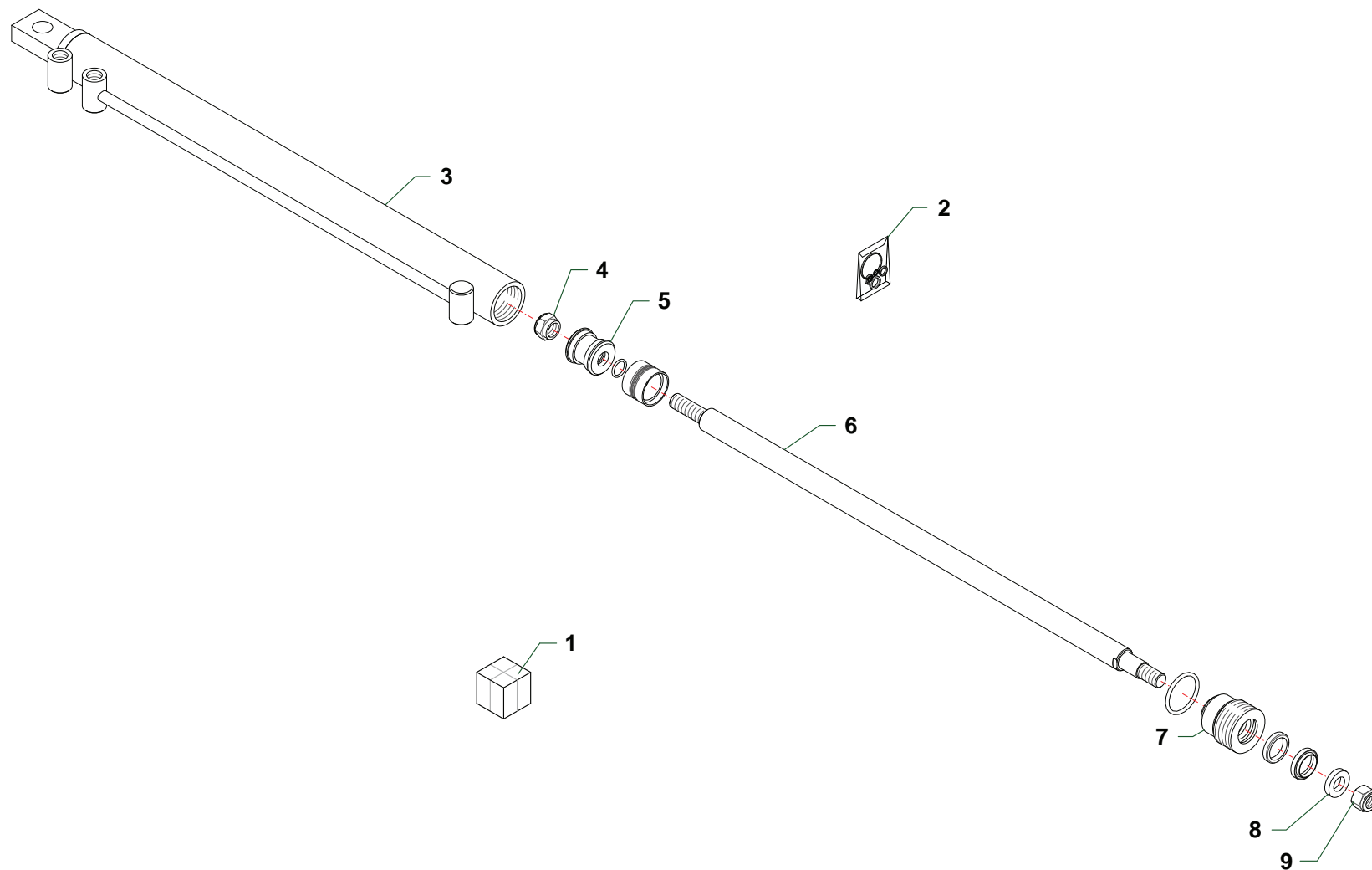
TSK1602



TSK1603



Nr	Codice Part Number Code Code Código	TSKID I600	TSKID I800	TSKID 2000			Denominazione · Denomination · Bezeichnung · Denomination · Denominacion	Validità Validity Gültigkeit Validité Validez	Nm	Sostituito da Replaced by Ersetzt durch Remplacé par Sustituido por	Sostituisce il Replaces the Ersetzt das Remplace le Sustituye a la
1	TSK16030100	1	1	1			Protezione · Guard · Schutz · Protection · Proteccion				
2	0401009	4	4	4			Riduzione · Nipple · Nippel · Adapteur · Reduccion				
3	0405007	2	2	2			Curva · Curve · Bogen · Courbe · Curva				
4	0412003	2	2	2			Vite cava · Hollow Screw · Hohlschraube · Vis creuse · Tornillo hueco				
5	0417181	1	1	1			Valvola · Valve · Ventil · Soupape · Válvula				
6	0421008	2	2	2			Riduzione · Nipple · Nippel · Adapteur · Reduccion				
7	0318006Z	2	2	2			Rondella · Washer · Scheibe · Rondelle · Arandela				
8	0436006	4	4	4			Rondella · Washer · Scheibe · Rondelle · Arandela				
9	0502217	1	1	1			Tube · Pipe · Schlauch · Tuyau · Tubo				
10	0502218	1	1	1			Tube · Pipe · Schlauch · Tuyau · Tubo				
11	0505289	2	2	2			Tube · Pipe · Schlauch · Tuyau · Tubo				
12	0318018Z	2	2	2			Vite · Bolt · Schraube · Vis · Tornillo				
13	0505290	2	2	2			Tube · Pipe · Schlauch · Tuyau · Tubo				
14	3101263	1	1	1			Cavo · Cable · Kabel · Cable · Cable				
15	0426005	1	1	1			Prolunga · Extension · Verlaengerung · prolonge · Prolungacion				



Nr	Codice Part Number Code Code Código					Denominazione · Denomination · Bezeichnung · Denomination · Denominacion	Validità Validity Gültigkeit Validité Validez	Nm	Sostituito da Replaced by Ersetzt durch Remplacé par Sustituido por	Sostituisce il Replaces the Ersetzt das Remplace le Sustituye a la
1	2758000	1				Martinetto · Cylinder · Zylinder · Vérin · Gato				
2	2601029	1				Kit guarnizioni · Set of gaskets · Satzdichtungen · Jeu de joints · Serie de guarniciones				
3	2758001	1				Cilindro · Cylinder · Zylinder · Cylindre · Cilindro				
4	2758007	1				Dado · Nut · Mutter · Ecrou · Tuerca				
5	2758003	1				Pistone · Piston · Kolben · Piston · Piston				
6	2758004	1				Stelo · Stem · Stange · Tige · Asta				
7	2758005	1				Testata · Flail head · Maehkopf · Groupe de broyage · Cabezale				
8	2758006	1				Rondella · Washer · Scheibe · Rondelle · Arandela				
9	0310004	1				Dado · Nut · Mutter · Ecrou · Tuerca				

Code	TAV	Nr	TSKID1600	TSKID1800	TSKID2000		
0101004	P063	7	2	2	2		
0104003	Q093	3	2	2	2		
0104003	Q106	3	2	2	2		
0104014	Q093	3	2	2	2		
0104014	Q106	3	2	2	2		
0305024Z	V077	7	1	1	1		
0309004Z	P064	8	8	8	8		
0309008Z	Q093	12	1	1	1		
0309008Z	Q106	12	1	1	1		
0310004	D063	9	1				
0310004	P063	28	4	4	4		
0310004	Q094	3	16	18	20		
0310005	V077	1	1	1	1		
0312004Z	P063	18	4	4	4		
0312020Z	Q106	35	3	3	3		
0313010	Q093	11	4	4	4		
0313010	Q106	11	4	4	4		
0317009	V077	13	1	1	1		
0317017Z	Q095	3	2	2	2		
0317017Z	V078	17	2	2	2		
0318018Z	V084	12	2	2	2		
031A005Z	V077	12	1	1	1		
031B001Z	P064	5	6	6	6		
031B001Z	Q093	13	1	1	1		
031B001Z	Q106	13	1	1	1		
031B002Z	P063	4	8	8	8		
031B002Z	Q093	2	8	8	8		
031B002Z	Q106	2	8	8	8		
031B004Z	P063	34	2	2	2		
031B005Z	P063	22	2	2	2		
031B005Z	P064	10	8	8	8		
031B005Z	Q093	25	4	4	4		
031B005Z	Q095	2	4	4	4		
031B005Z	Q106	25	4	4	4		
031B005Z	V078	18	4	4	4		
031B006Z	P063	10	8	8	8		
031B006Z	V084	7	2	2	2		

Code	TAV	Nr	TSKID1600	TSKID1800	TSKID2000		
031B007Z	P063	13	6	6	6		
031B007Z	Q093	16	8	8	8		
031B007Z	Q106	16	8	8	8		
0321007Z	P064	12	2	2	2		
0321010Z	P065	7	6	6	6		
0321012Z	P065	9	4	4	4		
0329014	P065	10	4	4	4		
032B001Z	P063	2	7	7	7		
0337001	P064	2	1	1	1		
0337001	Q093	5	1	1	1		
0337001	Q106	5	1	1	1		
0337010	Q093	27	1	1	1		
0337010	Q106	27	1	1	1		
0339001	P063	30	2	2	2		
0339001	P065	3	8	8	8		
0341007Z	P064	6	6	6	6		
0342006Z	P063	9	8	8	8		
0343003Z	P063	24	4	4	4		
0343004Z	P063	12	6	6	6		
0344004Z	P063	32	4	4	4		
0344006Z	P063	3	4	4	4		
0347005Z	P064	11	8	8	8		
0347006Z	P063	21	4	4	4		
0347006Z	Q093	10	4	4	4		
0347006Z	Q106	10	4	4	4		
0349002Z	P063	19	8	8	8		
0349003Z	P063	29	4	4	4		
0359001	P063	36	2	2	2		
0359001	Q095	1	2	2	2		
0359001	V078	19	2	2	2		
0359002	P063	15	16	16	16		
0359003	P063	20	6	6	6		
0359003	Q093	17	8	8	8		
0359003	Q106	17	8	8	8		
0359004	P064	4	6	6	6		
0359008	P065	8	6	6	6		
0359009	P064	13	2	2	2		

Code	TAV	Nr	TSKID1600	TSKID1800	TSKID2000		
0366009Z	P064	9	2	2	2		
0369009Z	Q093	14	1	1	1		
0369009Z	Q106	14	1	1	1		
0401004	Q093	23	1	1	1		
0401004	Q106	23	1	1	1		
0401006	Q095	7	1	1	1		
0401009	Q095	4	4	4	4		
0401009	V078	8	4	4	4		
0401009	V084	2	4	4	4		
0402006	V078	10	3	3	3		
0402007	Q093	21	2	2	2		
0402007	Q106	21	2	2	2		
0405007	V084	3	2	2	2		
0407005	V078	11	2	2	2		
0410027	Q095	6	1	1	1		
0410027	V078	6	1	1	1		
0410045	V078	12	1	1	1		
0412003	V077	4	2	2	2		
0412003	V084	4	2	2	2		
0412006	V078	15	1	1	1		
0414006	V077	11	1	1	1		
0414015	V077	10	2	2	2		
0417094	Q095	8	1	1	1		
0417094	V078	9	1	1	1		
0417132	V078	16	1	1	1		
0417181	V084	5	1	1	1		
0418020	V077	14	2	2	2		
0421008	V084	6	2	2	2		
0421011	V078	13	1	1	1		
0421023	Q093	28	1	1	1		
0421023	Q106	28	1	1	1		
0426005	V084	15	1	1	1		
0428003	V077	3	2	2	2		
0436003	Q095	5	5	5	5		
0436003	V078	7	11	11	11		
0436005	Q093	20	2	2	2		
0436005	Q106	20	2	2	2		

Code	TAV	Nr	TSKID1600	TSKID1800	TSKID2000		
0436006	Q093	22	1	1	1		
0436006	Q106	22	1	1	1		
0436006	V077	2	4	4	4		
0436006	V084	8	4	4	4		
0445002	Q093	29	2	2	1		
0445002	Q106	29	2	2	1		
0445003	Q093	30	0,25	0,25	0,25		
0445003	Q106	30	0,25	0,25	0,25		
0455001	V078	14	1	1	1		
0502217	V084	9	1	1	1		
0502218	V084	10	1	1	1		
0502574	V077	5	1	1	1		
0502589	V077	6	1	1	1		
0503246	Q095	10	1	1	1		
0503247	Q095	11	1	1	1		
0503247	V078	1	1	1	1		
0503248	V078	3	1	1	1		
0504211	V078	2	1	1	1		
0505279	Q095	9	2	2	2		
0505279	V078	4	2	2	2		
0505284	Q095	12	2	2	2		
0505284	V078	5	2	2	2		
0505289	V084	11	2	2	2		
0505290	V084	13	2	2	2		
0701064	Q093	3	1				
0701064	Q093	34	1				
0701064	Q106	34	1				
0701087	Q093	8	1	1	1		
0701087	Q106	8	1	1	1		
0701088	Q093	33	1				
0701088	Q106	33	1				
0701105	Q093	7	1	1	1		
0701105	Q106	7	1	1	1		
0804008	Q093	9	4	4	4		
0804008	Q106	9	4	4	4		
0901146	Q094	7	48	54	60		
0901196	Q094	4	16	18	20		

TSKID

- (IT)** ELENCO ALFA-NUMERICO COMPONENTI TAVOLE CATALOGO
- (EN)** ALPHANUMERICAL PARTS LIST-EXPLODED-VIEW
- (DE)** ALPHANUMERISCHES TEILVERZEICHNIS-KATALOGTABELLEN

- (FR)** LISTA ALPHANUMERIQUE PIECES-TABLES CATALOGUE VUES ECLATEES
- (ES)** LISTA ALFANUMERICA PIEZAS-TABLAS CATALOGO PLANOS DESPEZADOS

TSKID

Code	TAV	Nr	TSKID1600	TSKID1800	TSKID2000		
1004002	P065	1	16	16	16		
1101010	Q094	9	16	18	20		
1101072	Q094	8	16	18	20		
1301052	Q093	19	1	1	1		
1301052	Q106	19	1	1	1		
1301053	Q093	31	1				
1301053	Q106	31	1				
1301071	Q093	32		1	1		
1301071	Q106	32		1	1		
1601011	Q093	6	2	2	2		
1601011	Q106	6	2	2	2		
1801056	K138	2	3	3	3		
1801056	K139	3	3	3	3		
1801182	K138	1	1	1	1		
1801290	K138	3	1	1	1		
1801326	K138	5	1	1	1		
1801329	K138	6	1	1	1		
1801368	K138	8	1	1	1		
1801373	K138	9	12	12	12		
1801378	K138	7	3	3	3		
1801392	K138	10	1	1	1		
1801393	K138	11	1	1	1		
1801425	K139	4	1	1	1		
1801426	K139	5	1	1	1		
1801427	K139	6	1	1	1		
1801432	K139	7	1	1	1		
1801434	K139	2	2	2	2		
1801435	K139	8	1	1	1		
1801437	K139	9	1	1	1		
1801443	K139	10	1	1	1		
1801445	K139	11	4	4	4		
1801446	K139	12	1	1	1		
1801449	K139	13	11	11	11		
1801452	K139	14	1	1	1		
1801497	K138	4	1	1	1		
1801497	K139	15	1	1	1		
1801691	K138	12			1		

Code	TAV	Nr	TSKID1600	TSKID1800	TSKID2000		
1801691	K139	16			1		
1801692	K138	12		1			
1801692	K139	16		1			
1801693	K138	12	1				
1801693	K139	16	1				
2601029	D063	2	1				
2758000	D063	1	1				
2758000	V077	8	1	1	1		
2758001	D063	3	1				
2758003	D063	5	1				
2758004	D063	6	1				
2758005	D063	7	1				
2758006	D063	8	1				
2758007	D063	4	1				
3101263	V084	14	1	1	1		
3201006	P065	4	4	4	4		
BSV10110500	P065	6	6	6	6		
MC15110100	Q093	1	8	8	8		
MC15110100	Q106	1	8	8	8		
NS471G	K139	1	300	300	300		
P12170400	P063	27	1	1	1		
SKIFR190100	P064	7	8	8	8		
TLP160100200	P063	6	1	1	1		
TLP160100300	P063	5	1	1	1		
TLP16050100	P063	37	1				
TLP16080100	P063	25	1				
TLP16150100	Q093	4	2	2	2		
TLP16150100	Q106	4	1	1	1		
TLP16160100	P063	8	1				
TLP18050100	P063	37		1			
TLP18080100	P063	25		1			
TLP18160100	P063	8		1			
TLP20050100	P063	37			1		
TLP20080100	P063	25			1		
TLP20160100	P063	8			1		
TSK16010100	P063	31	1				
TSK16030100	V084	1	1	1	1		

Code	TAV	Nr	TSKID1600	TSKID1800	TSKID2000		
TSK16170100	P063	26	1				
TSK18010100	P063	31		1			
TSK18170100	P063	26		1			
TSK20010300	P063	31			1		
TSK20030100	P063	23	1	1	1		
TSK20030200	P063	1	1	1	1		
TSK20030300	P063	33	1	1	1		
TSK20070100	Q093	15	1	1	1		
TSK20070100	Q106	15	1	1	1		
TSK20090300	P064	3	1	1	1		
TSK20090500	P065	5	1	1	1		
TSK20110200	P065	11	2	2	2		
TSK20140100	V077	9	1	1	1		
TSK20140200	Q093	18	4	4	4		
TSK20140200	Q106	18	4	4	4		
TSK20160100	P063	17	1	1	1		
TSK20160400	P064	15	2	2	2		
TSK20160500	P064	14	2	2	2		
TSK20160600	P063	16	1	1	1		
TSK20160700	P063	14	1	1	1		
TSK20160800	P063	11	1	1	1		
TSK20170100	P063	26			1		
TSK20170200	P063	35	1	1	1		
TSK20170300	Q093	26	1	1	1		
TSK20170300	Q106	26	1	1	1		
TSK20170500	Q093	24	1	1	1		
TSK20170500	Q106	24	1	1	1		
TSK20200400	P064	1	1	1	1		
TSK20210100	P065	2	4	4	4		
ZL16020401	Q094	5	64	72	80		
ZL1611	Q094	1	1				
ZL1612	Q094	6	1				
ZL1807	Q094	1		1			
ZL1808	Q094	6		1			
ZL2012	Q094	1			1		
ZL2013	Q094	6			1		
ZMT20190100	Q094	2	16	18	20		



TSKID

- (IT)** ELENCO ALFA-NUMERICO COMPONENTI TAVOLE CATALOGO
- (EN)** ALPHANUMERICAL PARTS LIST-EXPLODED-VIEW
- (DE)** ALPHANUMERISCHES TEILVERZEICHNIS-KATALOGTABELLEN

- (FR)** LISTA ALPHANUMERIQUE PIECES-TABLES CATALOGUE VUES ECLATEES
- (ES)** LISTA ALFANUMERICA PIEZAS-TABLAS CATALOGO PLANOS DESPEZADOS

TSKID



- IT** Questa pagina è bianca per esigenza d'impostazione di catalogo
- EN** This page has been left blank for reasons of clarity
- DE** Diese weisse seite ist fur unsere katalogeintragungen bestimmt
- FR** On a laisse cette page en blanc pour de raisons de clarte
- ES** Se ha dejado en blanco esta pagina por razones de claridad